

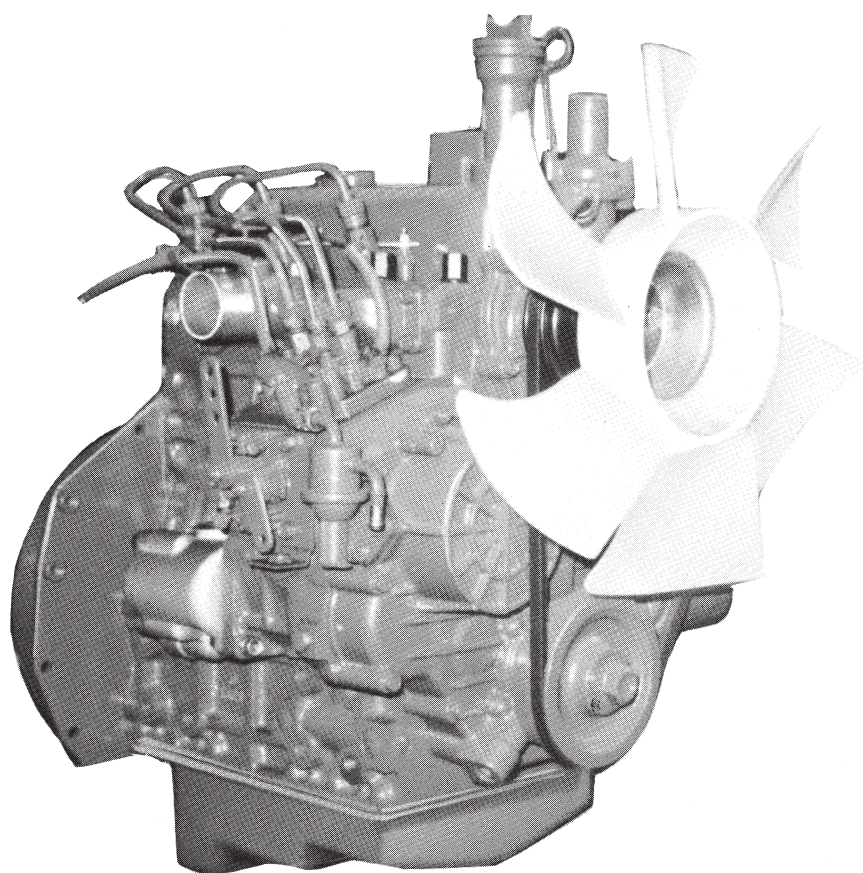
クボタディーゼルエンジン

KUBOTA DIESEL ENGINE

純正部品表

ILLUSTRATED PARTS LIST

D1005-EKB-DENYO系



形 式 名	備 考	機 番
D1005-EKB-DENYO-2	デンヨー(株)コンプレッサー DIS-90SB 搭載用	
D1005-EKB-DENYO-3	デンヨー(株)ウェルダ― TLW-300SBK/NKK 搭載用	
D1005-EKB-DENYO-4	デンヨー(株)ウェルダ― DLW-380SSK 搭載用	~3Y9499
	デンヨー(株)ウェルダ― DLW-400ESK 搭載用	4A0001~

2001年11月初版(07909-A4046)

2005年7月改訂版(07909-B3746)

2006年6月改訂版

JUN. 2006

部品表番号

CODE No.

07909-B6046

Kubota

— お 願 い —

1. 部品ご注文の際には，
 - ①弊社所定の注文書をご使用ください。
 - ②注文書には，形式・品番・品名・数量・機械番号をご明記願います。
2. 部品は必ずクボタ純正部品をご使用願います。
(市販の類似品を使用されると早期破損などの原因となります。)

— 部 品 表 の ご 使 用 に つ い て —

1. 集録形式に対し，以下の様にそれぞれを表示してあります。

①互換性の記号または変更番号

- 互換性の記号は新部品側に表示してあります。

記号	変更番号	表 示 の 意 味	
↔	2	新旧部品兼用可	(互換性あり)
≠	3	新旧部品兼用不可	(互換性なし)
←	4	新部品は旧部品に兼用可	(互換性なし)
→	5	旧部品は新部品に兼用可	(互換性なし)

②実施機番の表示

- 数量欄に新旧兼用不可部品と追加・廃止部品の実施機番を記載してあります。

表示の機番	表 示 の 意 味
~ 15000	<ul style="list-style-type: none"> ○変更前(旧)の部品が表示機番迄使用されている。 ○変更により廃止された部品が表示機番迄使用されている。
15001 ~	<ul style="list-style-type: none"> ○変更後(新)の部品が表示機番から使用されている。 ○追加採用の部品が表示機番から使用されている。

③タイトルまたは備考欄

- 必要と思われる事項を注記してあります。(例.オーバーサイズ，アンダーサイズ等)

④イラスト欄に，●印のマークまたは備考欄中 印のマークがある部品は，単体販売不可部品です。

2. 本部品表は改良のため予告なく変更することがあります。

集録形式

形 式 名	製品コードNo.	備 考	機 番
D1005-EKB-DENYO-2	1G346-11000	デンヨー(株)コンプレッサー DIS-90SB 搭載用	
D1005-EKB-DENYO-3	1G346-12000	デンヨー(株)ウェルダ― TLW-300SBK/NKK 搭載用	
D1005-EKB-DENYO-4	1G346-00000	デンヨー(株)ウェルダ― DLW-380SSK 搭載用	~3Y9499
		デンヨー(株)ウェルダ― DLW-400ESK 搭載用	4A0001~

使用色

色 名	スポットカラー S	スポットカラー	ラッカー (1K缶)	ラッカー (4K缶)	スーパーラッカー (4K缶)	ラッカー (16K缶)
青色9号	07935 - 60027	07935 - 50027	07913 - 01051	07913 - 04051	07913 - 44051	07913 - 16001

NOTICE

This Parts List is for the following purposes.

1. When ordering parts, check with this Parts List to confirm the part number and the name of parts.
2. When making repairs, refer to the illustrations in this Parts List.
3. This Parts List is subject to change without notice.

INSTRUCTIONS

Fig.No. Represents No. corresponding to each group name.

Components The components of an assembly are identified by a bracket of dotted lines.

Point Indicates that the parts is not sold independently.

The assembly containing the part needs to be ordered.

REF.No. Reference numbers are assigned to parts in the illustration. The code number of a part in the illustration can be identified by referring to the same reference number in the parts list.

Model name The name of the basic model is indicated in this column. Other applicable models are indicated on the "REMARKS" column.

ENGINE MODELS	CODE No.	REMARKS
D1005-EKB-DENYO-2	1G346-11000	DIS-90SB (SET ENGINE)
D1005-EKB-DENYO-3	1G346-12000	TLW-300SBK/NKK (SET ENGINE)
D1005-EKB-DENYO-4	1G346-00000	DLW-380SSK (SET ENGINE : S.No.~3Y9499)
		DLW-400ESK (SET ENGINE : S.No.4A0001~)

S.No. Indicates a group of serial numbers to which a design change is applied.
(serial No.)

I.C. Indicates the interchangeability of parts due to design change.
(interchangeability)

← indicates that a new part can replace an old part, but not vice versa.

≠ indicates that the new and old parts are not interchangeable.

↔ indicates that the new and old parts are interchangeable.

REMARKS In this column, enter other applicable model names, dimensions and other special items.

目 次

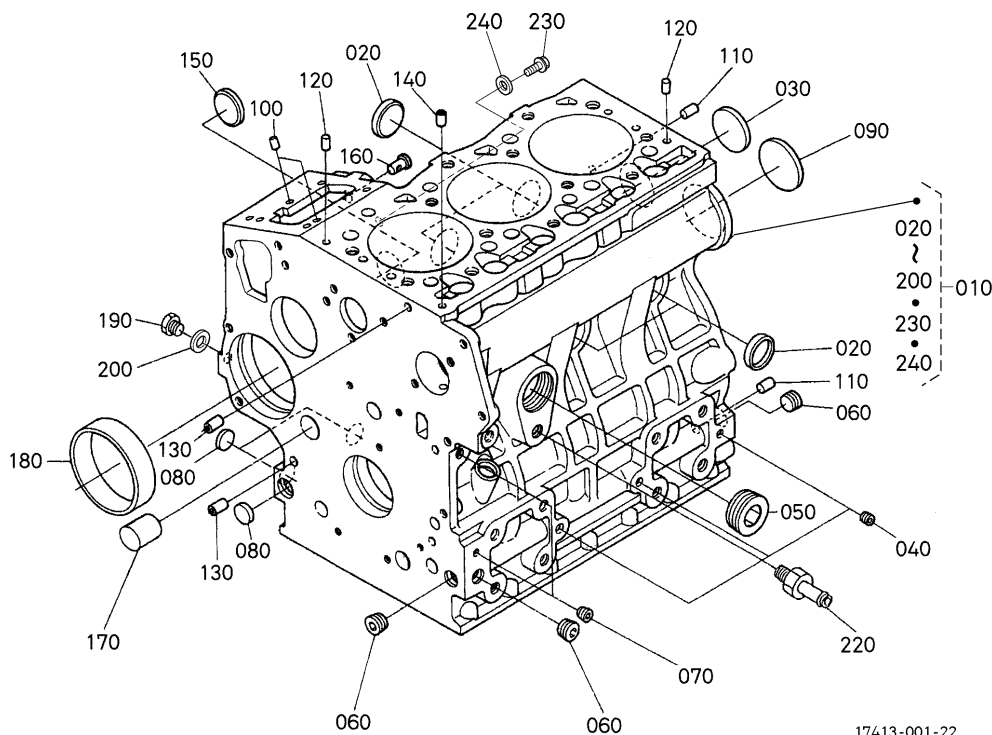
[D1005-EKB-DENYO-2, D1005-EKB-DENYO-3]	
[D1005-EKB-DENYO-4]	
0001	クランクケース 1
0002	オイルパン 2
0003	シリンダヘッド 3
0004	ギヤーケース 4
000501	ヘッドカバー 6
000502	ヘッドカバー 7
0006	オイルフィルタ 8
0007	オイルゲージ 9
0100	メインベアリングケース 10
0101	カム軸・アイドル軸 12
0102	ピストン・クランク軸 13
010301	フライホイール 15
010302	フライホイール 16
0105	フェーエルカム軸・ガバナ軸 17
018001	アイドルリング制限装置 18
018002	アイドルリング制限装置 19
0201	停止ソレノイド 20
0202	燃料噴射ポンプ 21
0204	ガバナ 22
020501	速度調整板 23
020502	速度調整板 24
0206	ノズルホルダ・グロープラグ 25
0207	ノズルホルダ分解 26
030001	燃料フィルタ 27
030002	燃料フィルタ 28
030003	燃料フィルタ 29
0301	燃料ポンプ（機械式） 30
0400	ダイナモ・プーリ 31
0401	ダイナモ分解 32
0404	スタータ 34
040501	スタータ分解 35
040502	スタータ分解 36
0406	オイルスイッチ・プラグ 37
050001	ウォータフランジ・サーモスタット 38
050002	ウォータフランジ・サーモスタット 39
0501	ウォータポンプ 40
050301	ウォータパイプ 41
050302	ウォータパイプ 42
050401	冷却ファン 43
050402	冷却ファン 44
050403	冷却ファン 45
0600	バルブ・ロッカアーム 46
0601	吸気マニホールド 47
060201	排気マニホールド 48
060202	排気マニホールド 49
0800	グローランプ・タイマ 50
080101	スタータスイッチ 51
080102	スタータスイッチ 52
080103	スタータスイッチ 53
0808	付属品・サービス部品 54
0809	取扱説明書 55
■	品番索引 56

CONTENTS

[D1005-EKB-DENYO-2, D1005-EKB-DENYO-3]

[D1005-EKB-DENYO-4]

0001	CRANKCASE	1
0002	OIL PAN	2
0003	CYLINDER HEAD	3
0004	GEAR CASE	4
000501	HEAD COVER	6
000502	HEAD COVER	7
0006	OIL FILTER	8
0007	DIPSTICK AND GUIDE	9
0100	MAIN BEARING CASE	10
0101	CAMSHAFT AND IDLE GEAR SHAFT	12
0102	PISTON AND CRANKSHAFT	13
010301	FLYWHEEL	15
010302	FLYWHEEL	16
0105	FUEL CAMSHAFT AND GOVERNOR SHAFT	17
018001	IDLE APPARATUS	18
018002	IDLE APPARATUS	19
0201	STOP SOLENOID	20
0202	INJECTION PUMP	21
0204	GOVERNOR	22
020501	SPEED CONTROL PLATE	23
020502	SPEED CONTROL PLATE	24
0206	NOZZLE HOLDER AND GLOW PLUG	25
0207	NOZZLE HOLDER (COMPONENT PARTS)	26
030001	FUEL FILTER	27
030002	FUEL FILTER	28
030003	FUEL FILTER	29
0301	FUEL PUMP (MECHANICAL)	30
0400	DYNAMO AND PULLEY	31
0401	DYNAMO (COMPONENT PARTS)	32
0404	STARTER	34
040501	STARTER (COMPONENT PARTS)	35
040502	STARTER (COMPONENT PARTS)	36
0406	OIL SWITCH AND PLUG	37
050001	WATER FLANGE AND THERMOSTAT	38
050002	WATER FLANGE AND THERMOSTAT	39
0501	WATER PUMP	40
050301	WATER PIPE	41
050302	WATER PIPE	42
050401	FAN	43
050402	FAN	44
050403	FAN	45
0600	VALVE AND ROCKER ARM	46
0601	INLET MANIFOLD	47
060201	EXHAUST MANIFOLD	48
060202	EXHAUST MANIFOLD	49
0800	GLOW LAMP AND TIMER	50
080101	STARTER SWITCH	51
080102	STARTER SWITCH	52
080103	STARTER SWITCH	53
0808	ACCESSORIES AND SERVICE PARTS	54
0809	OPERATOR'S MANUAL	55
■	NUMERICAL INDEX	56



OLD PART



17413-001-22

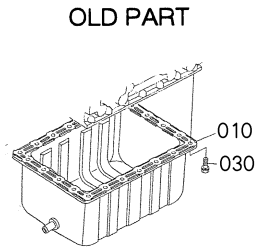
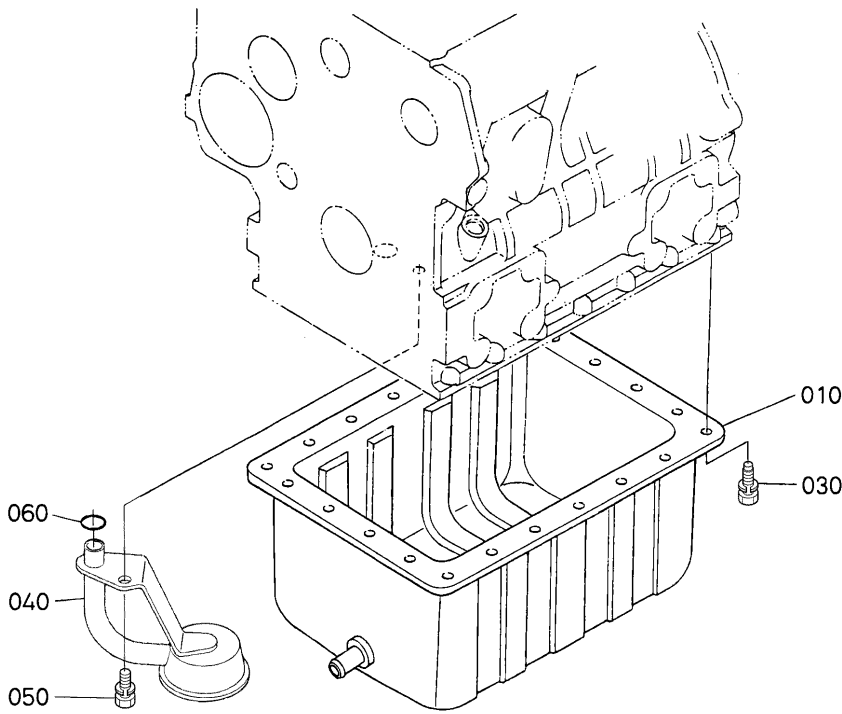
1G345-803-10

A:D1005-EKB-DENYO-2 B:D1005-EKB-DENYO-3 C:D1005-EKB-DENYO-4

図番 REF. No.	品番 PART No.	部品名称	PART NAME	数量 Q'TY/S.No.					互換性 I.C.	備考 REMARKS
				A	B	C	D	E		
010	16238-0101-5	クランクケース, コンブ	COMP. CRANKCASE	1 ~ 3K1851	1 ~ 3K1851	1 ~ 3K1851	-	-		
010	16238-0101-7	クランクケース, コンブ	COMP. CRANKCASE	1 3L0007 ~	1 3L0007 ~	1 3L0007 ~	-	-	←	
010	1E020-0101-6	クランクケース, コンブ	COMP. CRANKCASE	1 ~ 6H9999	1 ~ 6H9999	1 ~ 6H9999	-	-	↔	
010	1E020-0101-7	クランクケース, コンブ	COMP. CRANKCASE	1 6J0001 ~	1 6J0001 ~	1 6J0001 ~	-	-	←	
020	15451-9627-0	ワシガタプラグ	CAP, SEALING	4	4	4	-	-		
030	15221-0349-0	ワシガタプラグ	CAP, SEALING	1	1	1	-	-		
040	15261-9601-0	プラグ (M8テーパ)	PLUG	3	3	3	-	-		
050	16683-9602-0	プラグ (PT1)	PLUG	1	1	1	-	-		
060	16241-9601-0	プラグ	PLUG	3	3	3	-	-		
070	15521-9602-0	プラグ (R1/8)	PLUG	2	2	2	-	-		
080	17391-9616-0	バルチプラグ	PLUG, EXPANSION	3	3	3	-	-		
090	16271-9616-0	バルチプラグ	PLUG, EXPANSION	1	1	1	-	-		
100	05012-00508	パイピン	PIN, STRAIGHT	2	2	2	-	-		
110	16221-9453-0	パイピン (8-14)	PIN, STRAIGHT	2	2	2	-	-		
120	16221-9452-0	パイピン (6-10)	PIN, STRAIGHT	2	2	2	-	-		
130	15231-3396-0	パイピン	PIN, PIPE	2	2	2	-	-		
140	16241-3365-0	パイピン	PIN, PIPE	1	1	1	-	-		
150	16241-9626-2	プラグ (フェーエルカムジク)	PLUG	1	1	1	-	-		
160	16261-5628-0	スタートスプリングピン	PIN, START SPRING	1	1	1	-	-		
170	16282-9601-0	プラグ	PLUG	1	1	1	-	-		
180	16271-5535-0	ガバナギヤブッシュ	BUSH, GOVERNOR GEAR	1	1	1	-	-		
190	15221-3361-0	プラグ	PLUG	1	1	1	-	-		
200	15021-3366-0	パッキン	GASKET	1	1	1	-	-		
210	15221-3370-0	Oリング	O RING	1 ~ 4Z0548	1 ~ 4Z0548	1 ~ 4Z0548	-	-		
220	15847-7313-0	ドレインパイプツギテ	JOINT, DRAIN PIPE	1	1	1	-	-		
230	01754-50610	フランジボルト	BOLT, FLANGE	1 3L0007 ~	1 3L0007 ~	1 3L0007 ~	-	-		
240	15601-9665-0	パッキン	GASKET	1 3L0007 ~	1 3L0007 ~	1 3L0007 ~	-	-		

↔ Interchangeable; ≠ not interchangeable; ← new for old; → old for new

0002 オイルパン OIL PAN



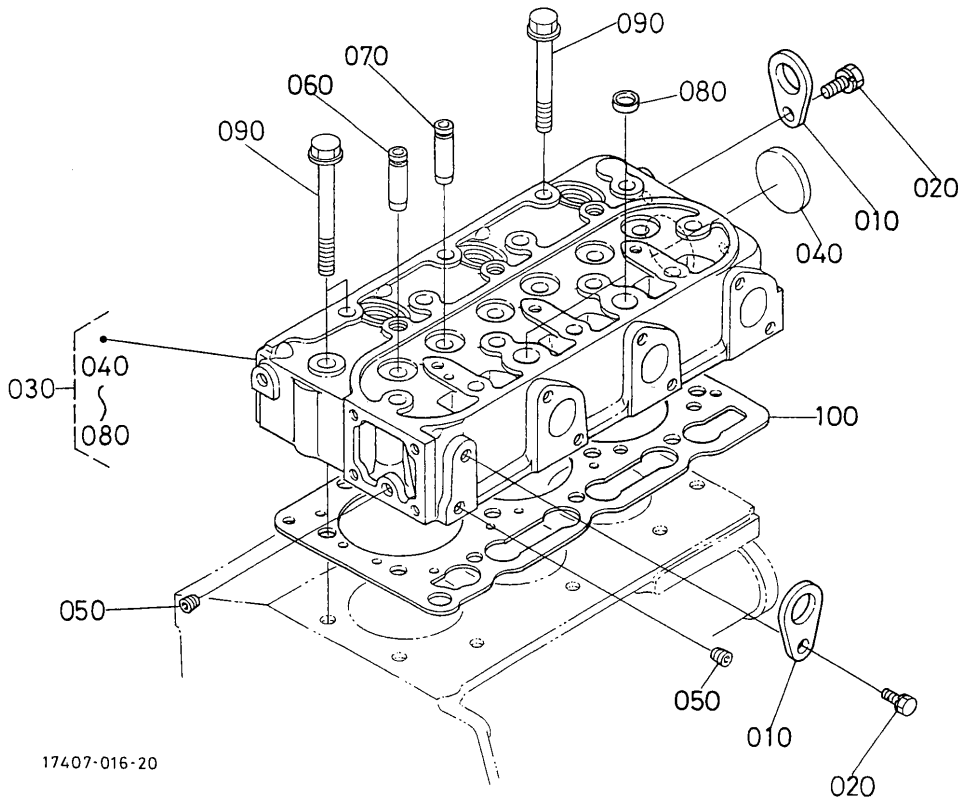
1K525-003-12

1G345-804-10

A:D1005-EKB-DENYO-2 B:D1005-EKB-DENYO-3 C:D1005-EKB-DENYO-4

図番 REF. No.	品番 PART No.	部品名称	PART NAME	数量 Q'TY/S.No.					互換性 I.C.	備考 REMARKS
				A	B	C	D	E		
010	16222-0150-0	オイルパンコンブ	COMP. OIL PAN	1 ~ 2M9999	1 ~ 2M9999	1 ~ 2M9999	-	-		
010	16263-0150-0	オイルパン.コンブ	COMP. OIL PAN	1 2N0001 ~	1 2N0001 ~	1 2N0001 ~	-	-	≠	
020	----	プランク	BLANK	-	-	-	-	-		
030	01023-50612	ボルト	BOLT	22 ~ 2S9607	22 ~ 2S9607	22 ~ 2S9607	-	-		
030	16221-9112-0	ボルト (M6X12-4.9)	BOLT	22 2U0001 ~	22 2U0001 ~	22 2U0001 ~	-	-	←	
030	16221-9112-2	ボルト (M6X14-4.9)	BOLT	22 6J0001 ~	22 6J0001 ~	22 6J0001 ~	-	-	≠	
040	16226-3211-0	フィルタ(1,オイル)	FILTER, OIL	1 ~ 5X9999	1 ~ 5X9999	1 ~ 5X9999	-	-		
040	16226-3211-4	フィルタ(1,オイル)	FILTER, OIL	1 5Y0001 ~	1 5Y0001 ~	1 5Y0001 ~	-	-	←	
050	01123-60816	ボルト	BOLT	1	1	1	-	-		
060	04814-00160	Oリング	O RING	1	1	1	-	-		

0003 シリンダヘッド CYLINDER HEAD



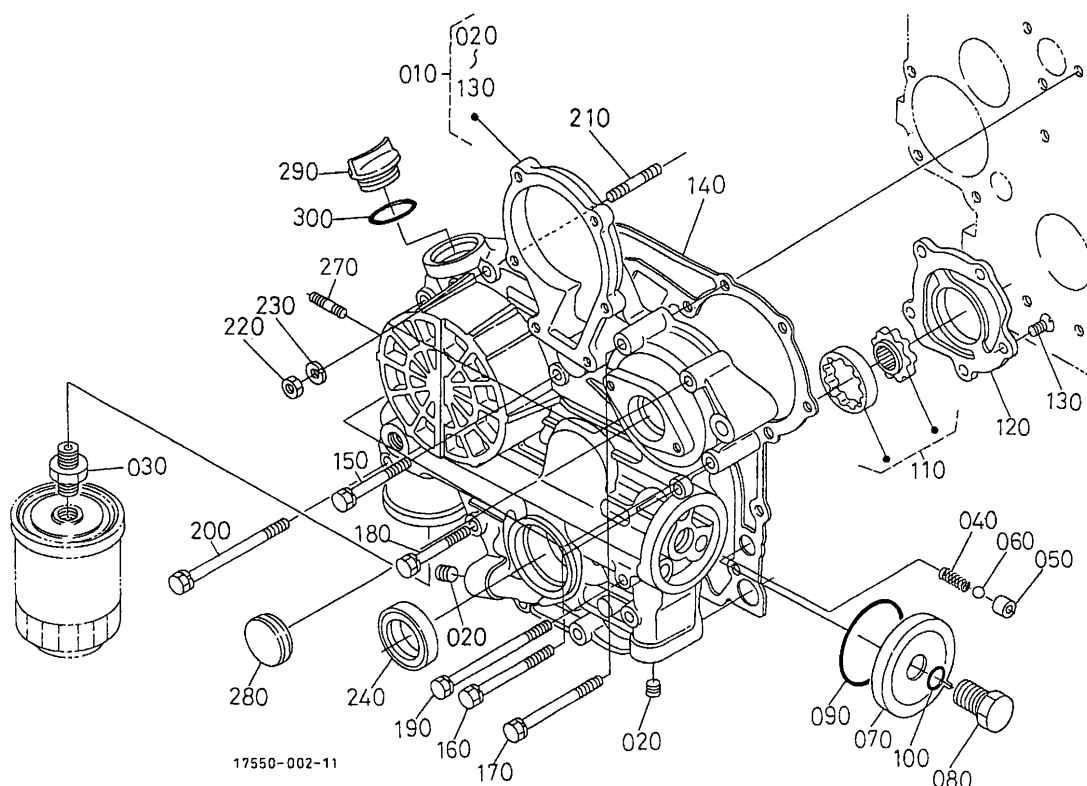
17407-016-20

A:D1005-EKB-DENYO-2 B:D1005-EKB-DENYO-3 C:D1005-EKB-DENYO-4

図番 REF. No.	品番 PART No.	部品名称	PART NAME	数量 Q'TY/S.No.					互換性 I. C.	備考 REMARKS
				A	B	C	D	E		
010	15221-0175-0	エンジンフック	HOOK, ENGINE	2	2	2	-	-		
020	01123-60814	ボルト	BOLT	2	2	2	-	-		
030	16025-0304-0	シリンダヘッドコンパ	COMP. CYLINDER HEAD	1 ~ 6K9999	1 ~ 6K9999	1 ~ 6K9999	-	-		
030	16025-0304-2	シリンダヘッドコンパ	COMP. CYLINDER HEAD	1 6L0001 ~	1 6L0001 ~	1 6L0001 ~	-	-	←	
040	15321-9626-0	ワシガタプラグ	CAP, SEALING	1	1	1	-	-		
050	15261-9601-0	プラグ (M8 テーパ)	PLUG	2	2	2	-	-		
060	16241-1354-0	インレットバルブガイド	GUIDE, INLET VALVE	3	3	3	-	-		
070	16241-1356-0	エキゾーストバルブガイド	GUIDE, EXHAUST VALVE	3	3	3	-	-		
080	15261-0337-0	ワシガタプラグ	CAP, SEALING	2	2	2	-	-		
090	16241-0345-0	ヘッドボルト	BOLT, CYLINDER HEAD	14	14	14	-	-		
100	16231-0331-0	ヘッドガスケット	GASKET, CYLINDER HEAD	1 4Z0548	1 4Z0548	1 4Z0548	-	-		
100	1G040-0331-0	ガスケット (シリンダヘッド)	GASKET, CYLINDER HEAD	1 5A0001 ~	1 5A0001 ~	1 5A0001 ~	-	-	←	

↔ Interchangeable; ≠ not interchangeable; ← new for old; → old for new

0004 ギヤケース GEAR CASE



17550-002-11

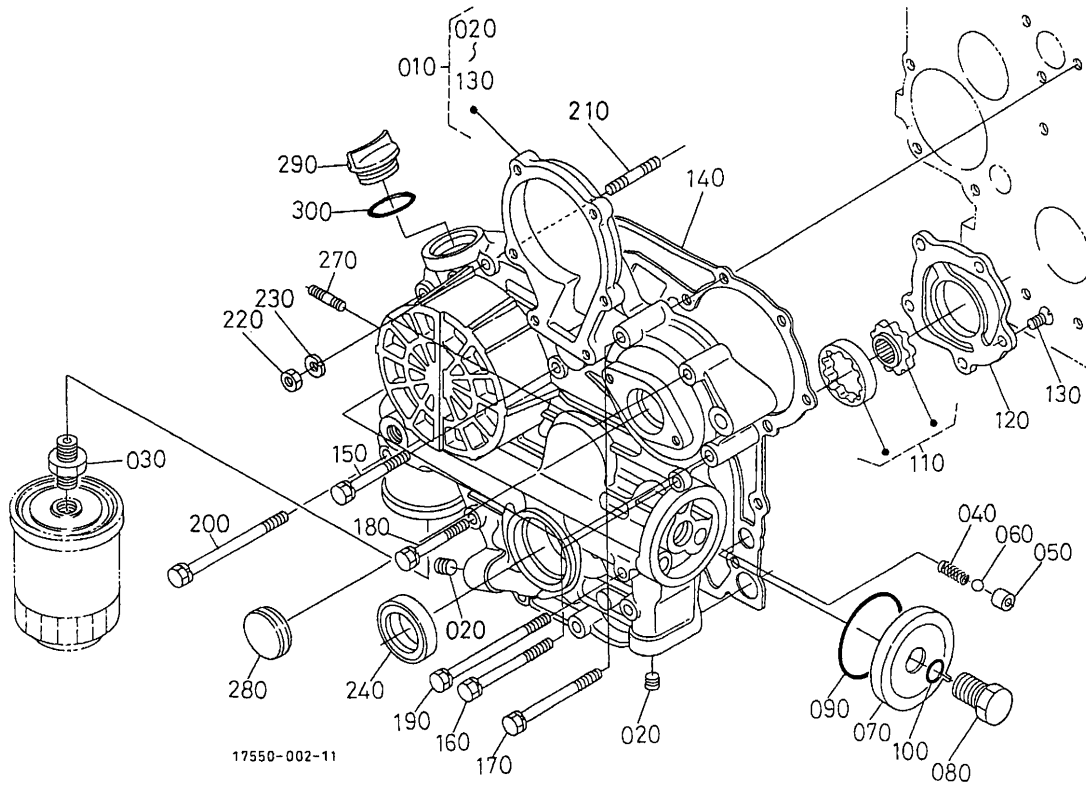
A:D1005-EKB-DENYO-2 B:D1005-EKB-DENYO-3 C:D1005-EKB-DENYO-4

図番 REF.No.	品番 PART No.	部品名称	PART NAME	数量 Q'TY/S.No.					互換性 I.C.	備考 REMARKS
				A	B	C	D	E		
010	16239-0402-2	ギヤケース,コンブ	COMP. CASE, GEAR	1	1	1	-	-		
010	16239-0402-0	ギヤケース,コンブ	COMP. CASE, GEAR	1	1	1	-	-	↔	
010	16239-0402-2	ギヤケース,コンブ	COMP. CASE, GEAR	~ 5F9999	~ 5F9999	~ 5F9999	-	-	←	
020	16241-9602-0	プラグ	PLUG	5	5	5	-	-		
030	15241-3229-0	カンツギテ	JOINT, PIPE	1	1	1	-	-		
040	16241-3695-0	スプリング	SPRING	1	1	1	-	-		
050	16241-3693-0	バルブシート	SEAT, VALVE	1	1	1	-	-		
060	07715-00201	コウキユウ	BALL	1	1	1	-	-		
070	16259-3288-2	カバー	COVER	1	1	1	-	-		
080	16259-3290-0	ボルト	BOLT	1	1	1	-	-		
090	04814-50600	Oリング	O RING	1	1	1	-	-		
100	04814-00150	Oリング	O RING	1	1	1	-	-		
110	16241-3507-0	オイルポンプロータツ	ASSY ROTOR, OIL PUMP	1	1	1	-	-		
120	16259-3513-2	オイルポンプカバー	COVER, OIL PUMP	1	1	1	-	-		
130	16241-9312-0	サコネジ	SCREW, CSK-HD	5	5	5	-	-		
140	16264-0413-0	ガスケット(ギヤケース,NA)	GASKET, GEAR CASE	1	1	1	-	-		
150	01023-50645	ボルト	BOLT	3	3	3	-	-		
160	01023-60650	ザガネツキボルト	BOLT	4	4	4	-	-		
170	01023-50655	ボルト	BOLT	2	2	2	-	-		
180	15841-9104-0	ボルト	BOLT	1	1	1	-	-		
190	16241-9104-0	ボルト(M6X68)	BOLT	2	2	2	-	-		
200	16259-9104-0	ボルト(M6X82)	BOLT	1	1	1	-	-		
210	16245-9153-0	スタッド	STUD	1	1	1	-	-		
220	02056-50060	ナット	NUT	1	1	1	-	-		
230	04512-60060	バネザガネ	WASHER, SPRING	1	1	1	-	-		
240	16259-0421-0	オイルシール	SEAL, OIL	1	1	1	-	-		
250	----	ブランク	BLANK	-	-	-	-	-		
260	----	ブランク	BLANK	-	-	-	-	-		
270	16245-9154-0	スタッド	STUD	2	2	2	-	-		
280	16264-8334-2	カバー(アブメ-タギヤケース)	COVER, GEAR CASE	1	1	1	-	-		

↔ Interchangeable; ≠ not interchangeable; ← new for old; → old for new

0004

ギヤケース
GEAR CASE

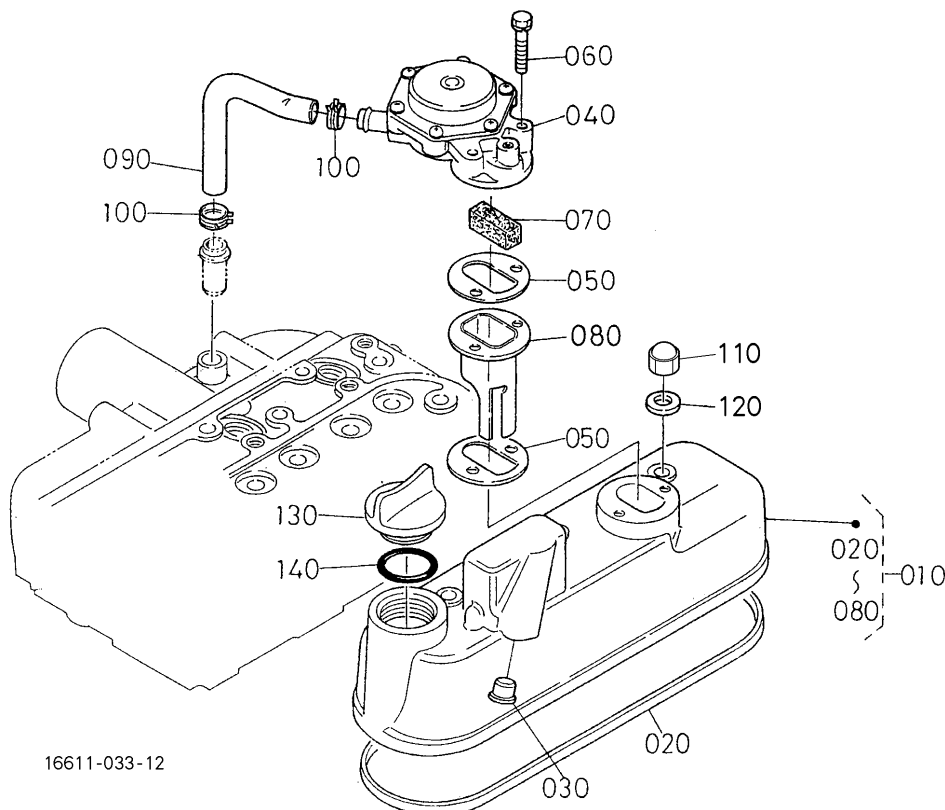


A:D1005-EKB-DENYO-2 B:D1005-EKB-DENYO-3 C:D1005-EKB-DENYO-4

図番 REF. No.	品番 PART No.	部品名称	PART NAME	数 量 QTY/S.No.					互換性 I.C.	備考 REMARKS
				A	B	C	D	E		
290	15852-3314-0	キユウプラグ	PLUG,OIL FILLER	1	1	1	-	-		
290	E9151-3314-0	プラグ(キユウ)	PLUG,OIL FILLER	1	1	1	-	-	↔	
300	04814-50300	Oリング	O RING	1	1	1	-	-		

000501 ヘッドカバー HEAD COVER

機番 [A: ~ 6F9999, B: ~ 6F9999, C: ~ 6F9999]



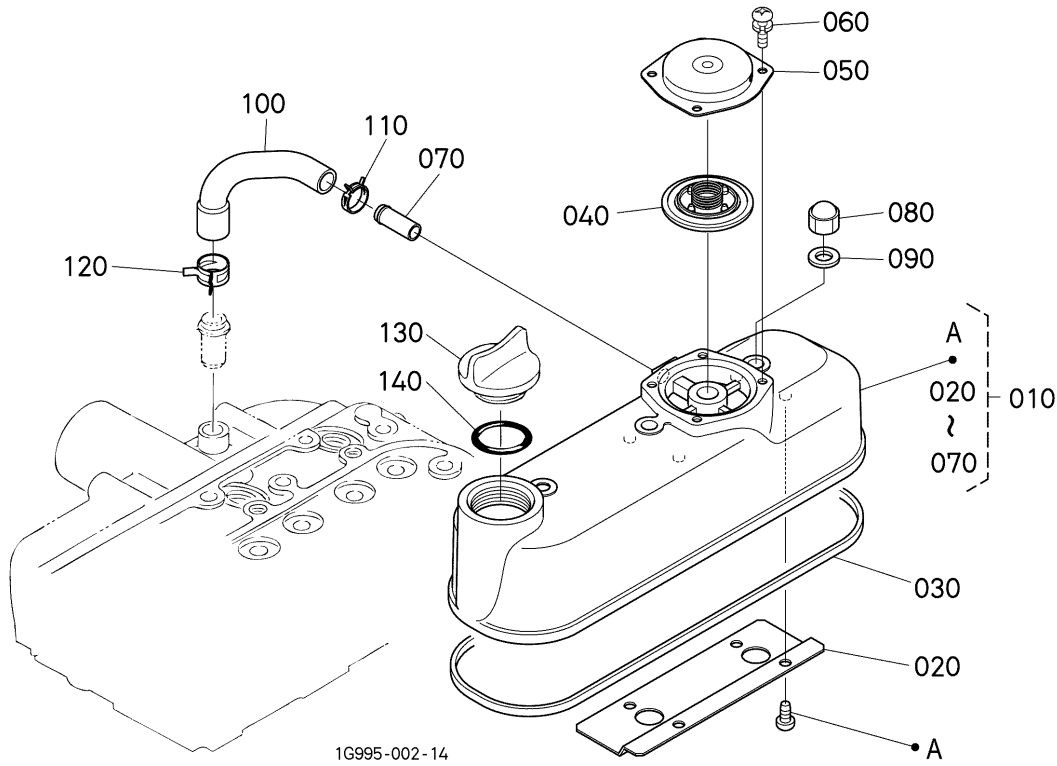
A: D1005-EKB-DENYO-2 B: D1005-EKB-DENYO-3 C: D1005-EKB-DENYO-4

図番 REF. No.	品番 PART No.	部品名称	PART NAME	数量 QTY/S.No.					互換性 I. C.	備考 REMARKS
				A	B	C	D	E		
010	17144-1450-0	ヘッドカバー、アッシー	ASSY COVER, CYL. HEAD	1	1	1	-	-		
020	16261-1452-0	ヘッドカバー-パッキン	GASKET, HEAD COVER	1	1	1	-	-		
030	16259-9601-0	プラグ	PLUG	1	1	1	-	-		
040	16259-0502-0	ブリーザー、コンプ	COMP. BREATHER	1	1	1	-	-		
050	17524-0513-0	ブレイザパッキンNA	GASKET	2	2	2	-	-		
060	01023-50635	ボルト	BOLT	2	2	2	-	-		
070	15841-0567-0	ブレイザ エlement	ELEMENT, BREATHER	1	1	1	-	-		
080	16259-1449-0	プレート	PLATE, BREATHER	1	1	1	-	-		
090	16259-0551-0	ブレイザ パイプ	PIPE, BREATHER	1	1	1	-	-		
100	16259-0558-0	ホースクランプ (16 バネシキ)	CLAMP, HOSE	2	2	2	-	-		
110	15952-9233-0	フクロナット	NUT	3	3	3	-	-		
120	15951-9666-0	パッキン	GASKET	3	3	3	-	-		
130	15852-3314-0	キユウプラグ	PLUG, OIL FILLER	1	1	1	-	-		
130	E9151-3314-0	プラグ (キユウ)	PLUG, OIL FILLER	1	1	1	-	-	↔	
140	04814-50300	Oリング	O RING	1	1	1	-	-		

↔ Interchangeable; ≠ not interchangeable; ← new for old; → old for new

000502 ヘッドカバー HEAD COVER

機番 [A: 6G0001 ~ , B: 6G0001 ~ , C: 6G0001 ~]

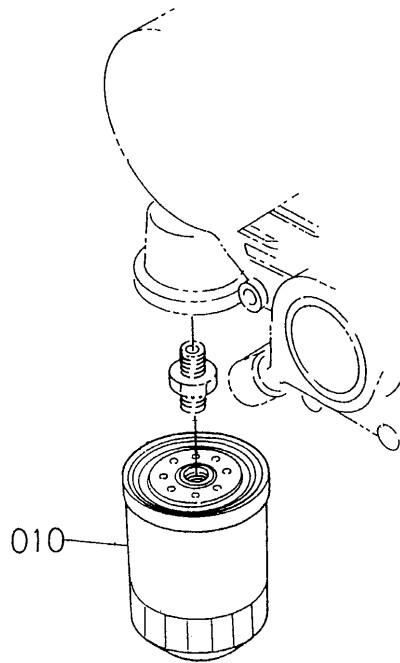


A: D1005-EKB-DENYO-2 B: D1005-EKB-DENYO-3 C: D1005-EKB-DENYO-4

図番 REF. No.	品番 PART No.	部品名称	PART NAME	数量 QTY/S.No.					互換性 I.C.	備考 REMARKS
				A	B	C	D	E		
010	1G032-1450-4	ヘッドカバー、アツシ	ASSY COVER, CYL. HEAD	1	1	1	-	-		
020	1G032-0537-0	シールド(オイル、ブレザ)	SHIELD, BREATHER	1	1	1	-	-		
030	16261-1452-0	ヘッドカバーパッキン	GASKET, HEAD COVER	1	1	1	-	-		
040	1G911-0520-3	バルブ、コンプ(ブレザ)	COMP. VALVE, BREATHER	1	1	1	-	-		
050	1G801-0512-0	カバー(ブレザ)	COVER, BREATHER	1	1	1	-	-		
060	03024-50510	ザガネツキコネジ	SCREW, WITH WASHER	4	4	4	-	-		
070	17331-7334-2	パイプ(1, ウォ-リターン)	PIPE, WATER RETURN	1	1	1	-	-		
080	15952-9233-0	ナット	NUT	3	3	3	-	-		
090	15951-9666-0	パッキン	GASKET	3	3	3	-	-		
100	1G032-0551-0	チューブ(ブレザ)	TUBE, BREATHER	1	1	1	-	-		
110	09318-88150	ホースバンド	BAND, HOSE	1	1	1	-	-		
120	16259-0558-0	ホースクランプ(16バネキ)	CLAMP, HOSE	1	1	1	-	-		
130	E9151-3314-0	プラグ(キユウ)	PLUG, OIL FILLER	1	1	1	-	-		
140	04814-50300	Oリング	O RING	1	1	1	-	-		

↔ Interchangeable; ≠ not interchangeable; ← new for old; → old for new

0006 オイルフィルタ OIL FILTER



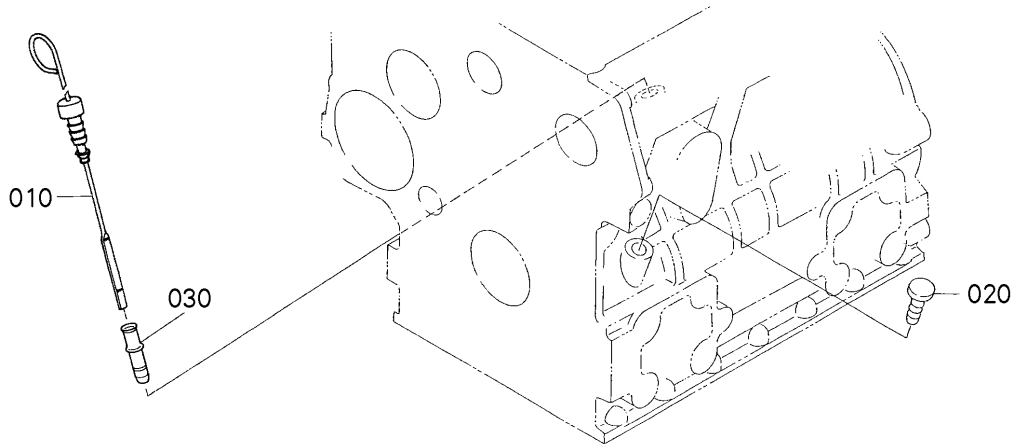
16282-005-10

A:D1005-EKB-DENYO-2 B:D1005-EKB-DENYO-3 C:D1005-EKB-DENYO-4

図番 REF.No.	品番 PART No.	部品名称	PART NAME	数量 QTY/S.No.					互換性 I.C.	備考 REMARKS
				A	B	C	D	E		
010	16271-3209-2	フィルタ,アツシ(オイル,カートリッジ)	CARTRIDGE OIL FILTER	1 ~ 6H9999	1 ~ 6H9999	1 ~ 6H9999	-	-		
010	16271-3209-3	フィルタ,アツシ(オイル,カートリッジ)	CARTRIDGE OIL FILTER	1 6J0001 ~	1 6J0001 ~	1 6J0001 ~	-	-	←	

↔ Interchangeable; ≠ not interchangeable; ← new for old; → old for new

0007 オイルゲージ DIPSTICK AND GUIDE

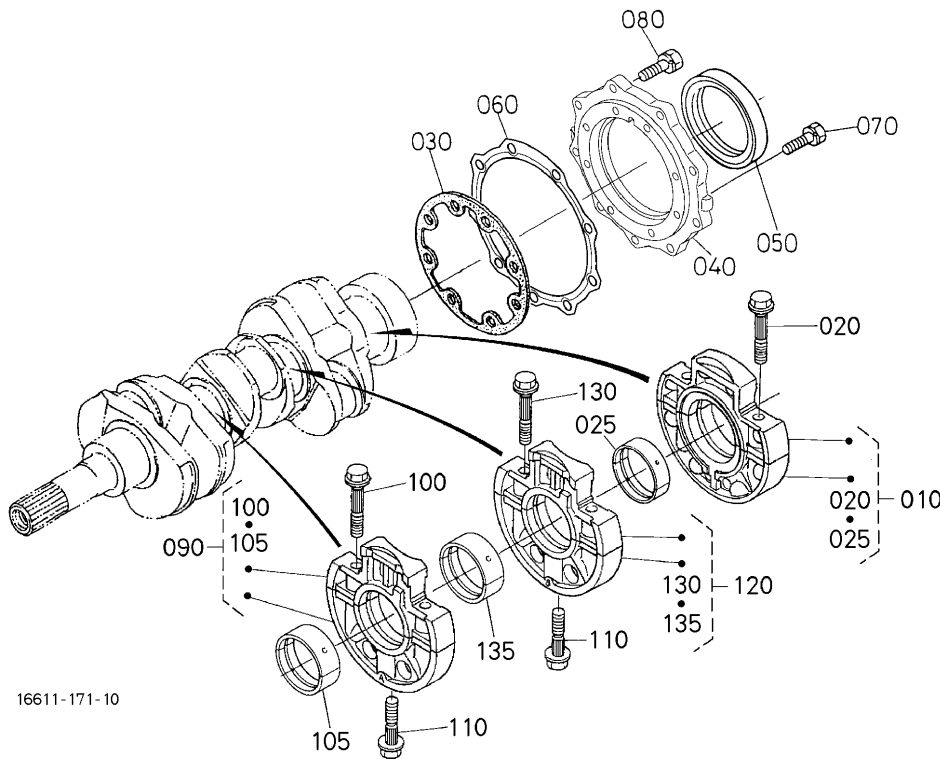


1G346-032-10

A: D1005-EKB-DENYO-2 B: D1005-EKB-DENYO-3 C: D1005-EKB-DENYO-4

図番 REF. No.	品番 PART No.	部品名称	PART NAME	数量 QTY/S.No.					交換性 I.C.	備考 REMARKS
				A	B	C	D	E		
010	17422-3641-0	オイルゲージ	GAUGE, OIL	1	-	-	-	-		
010	17456-3641-0	オイルゲージ	GAUGE, OIL	-	1	1	-	-		
020	1G513-3655-0	プラグ(オイルゲージ)	PLUG, OIL GAUGE	1 5A0001 ~	1 5A0001 ~	1 5A0001 ~	-	-		
030	17456-3642-0	ガイド(オイルゲージ)	GUIDE, OIL GAUGE	1	1	1	-	-		

↔ Interchangeable; ≠ not interchangeable; ← new for old; → old for new



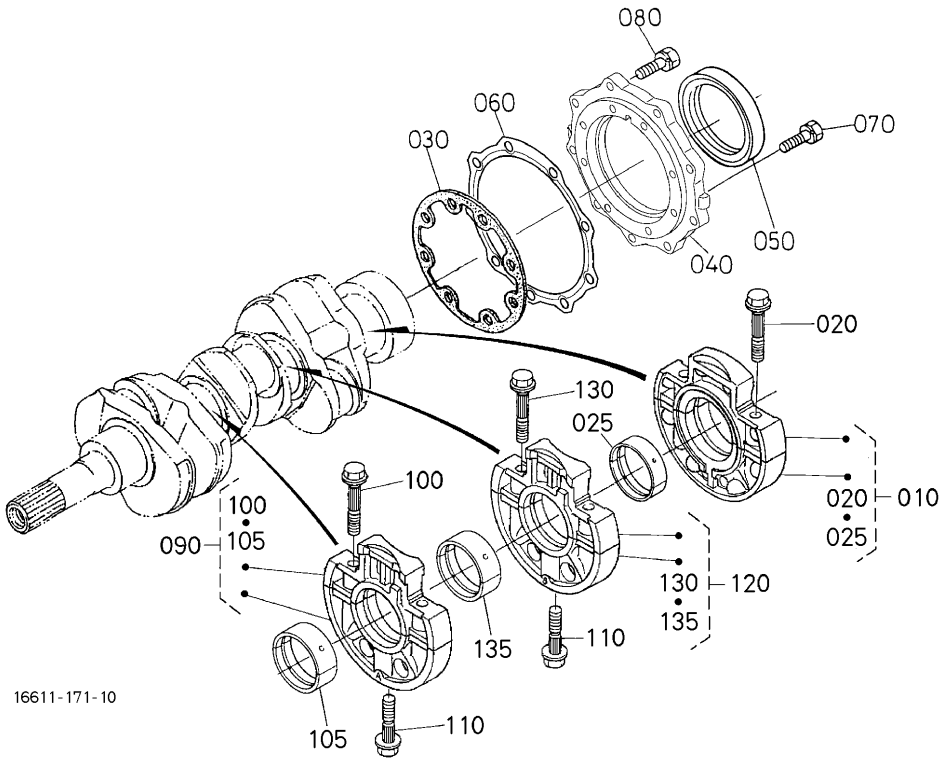
16611-171-10

A:D1005-EKB-DENYO-2 B:D1005-EKB-DENYO-3 C:D1005-EKB-DENYO-4

図番 REF. No.	品番 PART No.	部品名称	PART NAME	数量 QTY/S.No.					互換性 I.C.	備考 REMARKS
				A	B	C	D	E		
010	16292-0709-0	BRG. ケース, フルアツシ (ホイル, メ)	ASSY BRG. CASE, WHEEL	1	1	1	-	-		
010	16292-0709-2	BRG. ケース, フルアツシ (ホイル, メ)	ASSY BRG. CASE, WHEEL	1 ~ 5X9999	1 ~ 5X9999	1 ~ 5X9999	-	-	↔	
010	16292-0709-5	BRG. ケース, フルアツシ (ホイル, メ)	ASSY BRG. CASE, WHEEL	1 5Y0001 ~	1 5Y0001 ~	1 5Y0001 ~	-	-	←	
020	16241-0454-0	ベアリングケースボルト1	BOLT, BEARING CASE	2	2	2	-	-		
025	16292-2349-0	クランクジクメタルセット3	METAL, CRANKSHAFT	1	1	1	-	-	STD SET	
025	16292-2386-0	クランクジクメタルセット3 02	METAL, CRANKSHAFT	1 ~ 5X9999	1 ~ 5X9999	1 ~ 5X9999	-	-	-0.20mm SET	
025	16292-2386-3	メタル (3, クランクジク02) セット	METAL, CRANKSHAFT	1 5Y0001 ~	1 5Y0001 ~	1 5Y0001 ~	-	-	← -0.20mm SET	
025	16292-2386-4	メタル (3, クランクジク02) セット	METAL, CRANKSHAFT	1 6L0001 ~	1 6L0001 ~	1 6L0001 ~	-	-	← -0.20mm SET	
025	16292-2387-0	クランクジクメタルセット3 04	METAL, CRANKSHAFT	1 ~ 5X9999	1 ~ 5X9999	1 ~ 5X9999	-	-	-0.40mm SET	
025	16292-2387-3	メタル (3, クランクジク04) セット	METAL, CRANKSHAFT	1 5Y0001 ~	1 5Y0001 ~	1 5Y0001 ~	-	-	← -0.40mm SET	
025	16292-2387-4	メタル (3, クランクジク04) セット	METAL, CRANKSHAFT	1 6L0001 ~	1 6L0001 ~	1 6L0001 ~	-	-	← -0.40mm SET	
030	16264-0436-0	ガスケット (BRG. ケース, NA)	GASKET, BRG. CASE	1	1	1	-	-		
040	16241-0481-3	カバー (ベアリングケース)	COVER, BEARING CASE	1 ~ 6K9999	1 ~ 6K9999	1 ~ 6K9999	-	-		
040	16241-0481-5	カバー (ベアリングケース)	COVER, BEARING CASE	1 6L0001 ~	1 6L0001 ~	1 6L0001 ~	-	-	≠	
050	16241-0446-0	オイルシール	SEAL, OIL	1 ~ 5V9999	1 ~ 5V9999	1 ~ 5V9999	-	-		
050	16285-0446-0	オイルシール (ホイルガワ)	SEAL, OIL	1 5W0001 ~	1 5W0001 ~	1 5W0001 ~	-	-	←	
060	16264-0482-0	ガスケット (ケースカバー, NA)	GASKET	1 ~ 6K9999	1 ~ 6K9999	1 ~ 6K9999	-	-		
060	16264-0482-2	ガスケット (ケースカバー)	GASKET, CASE COVER	1 6L0001 ~	1 6L0001 ~	1 6L0001 ~	-	-	≠	
070	01754-50622	フランジボルト	BOLT, FLANGE	8 ~ 1U7903	8 ~ 1U7903	8 ~ 1U7903	-	-		
070	01023-50625	ボルト	BOLT	1 1W0006 ~	1 1W0006 ~	1 1W0006 ~	-	-	←	
080	01754-50622	フランジボルト	BOLT, FLANGE	9 ~ 1U7903	9 ~ 1U7903	9 ~ 1U7903	-	-		
080	01023-50620	ボルト	BOLT	1 1W0006 ~	1 1W0006 ~	1 1W0006 ~	-	-	←	
090	16261-0704-0	BRG. ケース, フルアツシ (1, メイン)	ASSY BRG. CASE, MAIN	1 ~ 6K9999	1 ~ 6K9999	1 ~ 6K9999	-	-		
090	16261-0704-5	BRG. ケース, フルアツシ (1, メイン)	ASSY BRG. CASE, MAIN	1 6L0001 ~	1 6L0001 ~	1 6L0001 ~	-	-	←	
100	16241-0454-0	ベアリングケースボルト1	BOLT, BEARING CASE	2	2	2	-	-		
105	16241-2348-0	クランクジクメタルセット2	METAL, CRANKSHAFT	1	1	1	-	-	STD SET	
105	16241-2393-0	クランクジクメタルセット2 02	METAL, CRANKSHAFT	1	1	1	-	-	-0.20mm SET	
105	16241-2394-0	クランクジクメタルセット2 04	METAL, CRANKSHAFT	1	1	1	-	-	-0.40mm SET	
110	16241-0456-0	ベアリングケースボルト2	BOLT, BEARING CASE	2	2	2	-	-		

↔ Interchangeable; ≠ not interchangeable; ← new for old; → old for new

0100 メインベアリングケース MAIN BEARING CASE

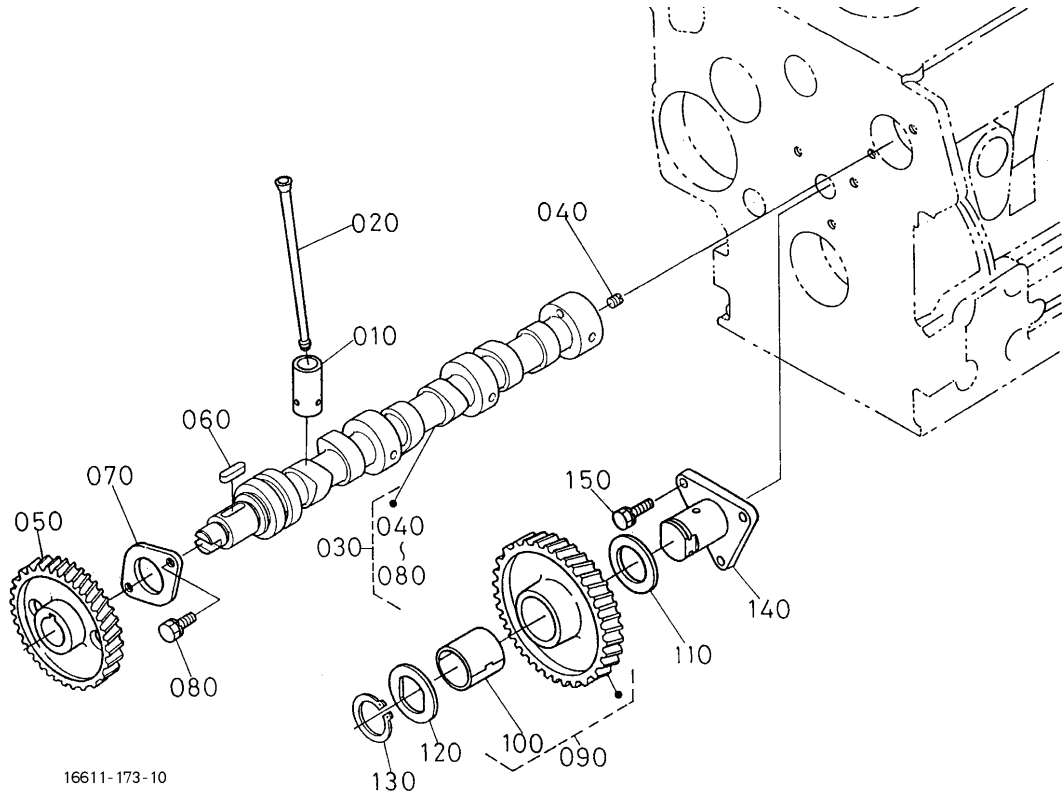


16611-171-10

A: D1005-EKB-DENYO-2 B: D1005-EKB-DENYO-3 C: D1005-EKB-DENYO-4

図番 REF. No.	品番 PART No.	部品名称	PART NAME	数量 QTY/S.No.					互 換 性 I. C.	備 考 REMARKS
				A	B	C	D	E		
120	16261-0705-0	BRG. ケ-ス, フルアツシ (2, メイン)	ASSY BRG. CASE, MAIN	1 ~ 6K9999	1 ~ 6K9999	1 ~ 6K9999	-	-		
120	16261-0705-5	BRG. ケ-ス, フルアツシ (2, メイン)	ASSY BRG. CASE, MAIN	1 6L0001 ~	1 6L0001 ~	1 6L0001 ~	-	-	←	
130	16241-0454-0	ベアリングケ-スホルト 1	BOLT, BEARING CASE	2	2	2	-	-		
135	16241-2348-0	クランクジクメタルセット 2	METAL, CRANKSHAFT	1	1	1	-	-		STD SET
135	16241-2393-0	クランクジクメタルセット 202	METAL, CRANKSHAFT	1	1	1	-	-		-0.20mm SET
135	16241-2394-0	クランクジクメタルセット 204	METAL, CRANKSHAFT	1	1	1	-	-		-0.40mm SET

↔ Interchangeable; ≠ not interchangeable; ← new for old; → old for new



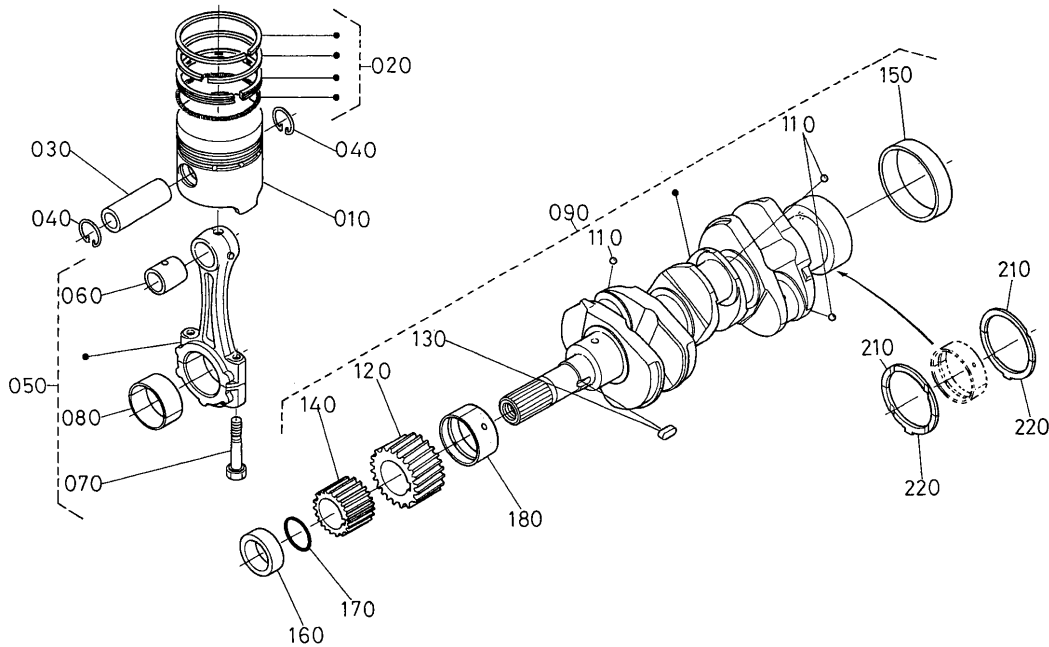
16611-173-10

16611-849-10

A:D1005-EKB-DENYO-2 B:D1005-EKB-DENYO-3 C:D1005-EKB-DENYO-4

図番 REF. No.	品番 PART No.	部品名称	PART NAME	数量 Q'TY/S.No.					互換性 I.C.	備考 REMARKS
				A	B	C	D	E		
010	16261-1555-0	タペット	TAPPET	6 ~ 6F9999	6 ~ 6F9999	6 ~ 6F9999	-	-		
010	1G673-1555-0	タペット	TAPPET	6 6G0001 ~	6 6G0001 ~	6 6G0001 ~	-	-	←	
020	16241-1511-0	プッシュロッド	PUSH ROD	6	6	6	-	-		
030	16261-1691-0	カムシャフト, アツシ	ASSY CAMSHAFT	1	1	1	-	-		
040	15521-9361-0	トメネジ	SCREW, SET	1	1	1	-	-		
050	16241-1651-0	カムギヤ	GEAR, CAM	1	1	1	-	-		
060	05712-00518	フェザキ	KEY, FEATHER	1	1	1	-	-		
070	16241-1627-0	カムシクストップ	STOPPER, CAMSHAFT	1	1	1	-	-		
080	01023-50616	ボルト	BOLT	2	2	2	-	-		
090	16271-2401-0	アイドルギヤコンプ1	COMP GEAR, IDLE	1	1	1	-	-		
100	16271-2498-0	アイドルギヤ-プッシュ03	BUSH, IDLE GEAR	1	1	1	-	-		
110	16241-2436-0	アイドルギヤカラ-1	COLLAR, IDLE GEAR	1	1	1	-	-		
120	16241-2437-0	アイドルギヤカラ-2	COLLAR, IDLE GEAR	1	1	1	-	-		
130	16241-2432-0	アイドルギヤ-トメ	CIR CLIP, IDLE GEAR	1	1	1	-	-		
140	16241-2425-0	アイドルギヤ-ジク1	SHAFT, IDLE GEAR	1	1	1	-	-		
150	01023-50616	ボルト	BOLT	3	3	3	-	-		

↔ Interchangeable; ≠ not interchangeable; ← new for old; → old for new

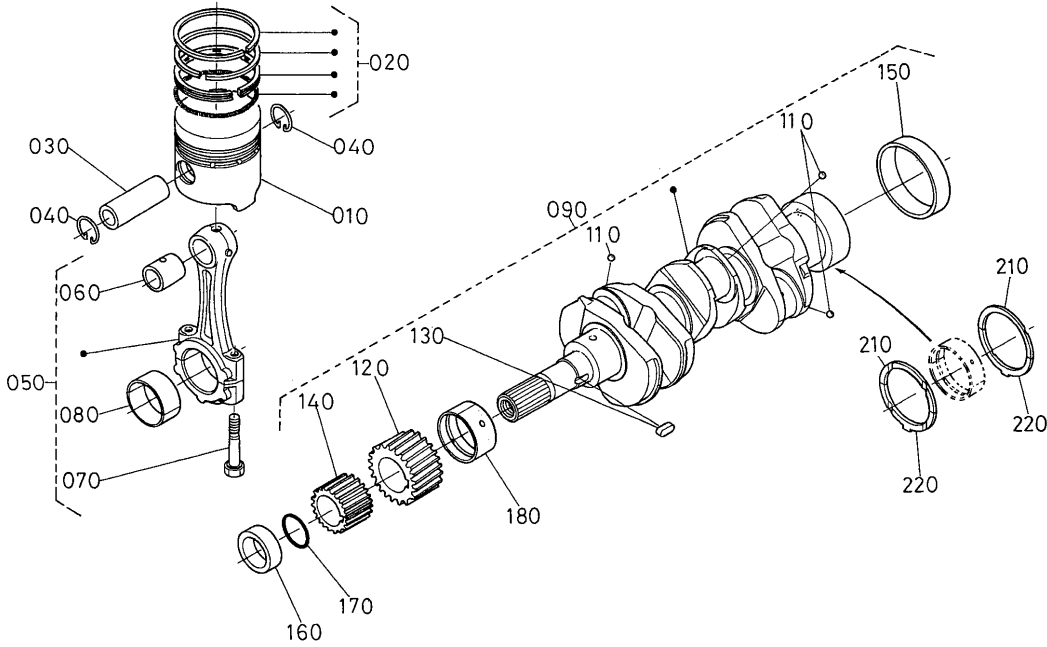


1G345-010-10

A:D1005-EKB-DENYO-2 B:D1005-EKB-DENYO-3 C:D1005-EKB-DENYO-4

図番 REF. No.	品番 PART No.	部品名称	PART NAME	数量 QTY/S.No.					互換性 I.C.	備考 REMARKS
				A	B	C	D	E		
010	16050-2111-0	ピストン	PISTON	3 ~ 5X9999	3 ~ 5X9999	3 ~ 5X9999	-	-		STD
010	16050-2111-3	ピストン	PISTON	3 5Y0001 ~	3 5Y0001 ~	3 5Y0001 ~	-	-	←	STD
010	16050-2191-0	ピストン05	PISTON	3 ~ 5X9999	3 ~ 5X9999	3 ~ 5X9999	-	-		+0.50mm
010	16050-2191-3	ピストン(05)	PISTON	3 5Y0001 ~	3 5Y0001 ~	3 5Y0001 ~	-	-	←	+0.50mm
020	16271-2105-0	ピストンリングアツシ	ASSY PISTON RING	3	3	3	-	-		STD
020	16271-2109-0	ピストンリングアツシ05	ASSY PISTON RING	3	3	3	-	-		+0.50mm
030	16241-2131-0	ピストンピン	PIN, PISTON	3	3	3	-	-		
040	16241-2133-0	ピストンピンサーキット	CIR CLIP, PISTON PIN	6	6	6	-	-		
050	16241-2201-2	コネクティングアツシ	ASSY ROD, CONNECTING	3	3	3	-	-		
060	16241-2198-0	ピストンピンブッシュ03	BUSH, PISTON PIN	3 ~ 3M1525	3 ~ 3M1525	3 ~ 3M1525	-	-		
060	16241-2198-2	ピストンピンブッシュ03	BUSH, PISTON PIN	3 3N0001 ~	3 3N0001 ~	3 3N0001 ~	-	-	←	
070	16241-2214-2	ロッドボルト	BOLT, CONNECTING ROD	6	6	6	-	-		
080	16241-2231-0	クランクピンメタルセット	METAL, CRANKPIN	3	3	3	-	-		STD SET
080	16241-2297-0	クランクピンメタルセット02	METAL, CRANKPIN	3	3	3	-	-		-0.20mm SET
080	16241-2298-0	クランクピンメタルセット04	METAL, CRANKPIN	3	3	3	-	-		-0.40mm SET
090	16235-2301-3	クランクシャフト、コンプ	COMP. CRANKSHAFT	1	1	1	-	-		
100	----	ブランク	BLANK	-	-	-	-	-		
110	07715-00401	ボール	BALL	3	3	3	-	-		
120	16241-2411-0	クランクギヤ	GEAR, CRANK	1	1	1	-	-		
130	16271-9523-0	キー	KEY	1	1	1	-	-		
140	16241-3563-0	オイルポンプ外ギヤ	GEAR, OIL PUMP DRIVE	1	1	1	-	-		
150	16241-2328-0	クランクジクスリーブ	SLEEVE, CRANKSHAFT	1	1	1	-	-		
160	16241-2325-0	クランクジクカラー	COLLAR, CRANKSHAFT	1	1	1	-	-		
170	04814-10280	リング	RING	1	1	1	-	-		
180	16241-2347-0	クランクジクメタル1	METAL, CRANKSHAFT	1	1	1	-	-		STD
180	16241-2391-0	クランクジクメタル102	METAL, CRANKSHAFT	1	1	1	-	-		-0.20mm
180	16241-2392-0	クランクジクメタル104	METAL, CRANKSHAFT	1	1	1	-	-		-0.40mm
190	----	ブランク	BLANK	-	-	-	-	-		
200	----	ブランク	BLANK	-	-	-	-	-		
210	15521-2353-0	サイドメタル1	METAL, SIDE	2	2	2	-	-		STD

↔ Interchangeable; ≠ not interchangeable; ← new for old; → old for new



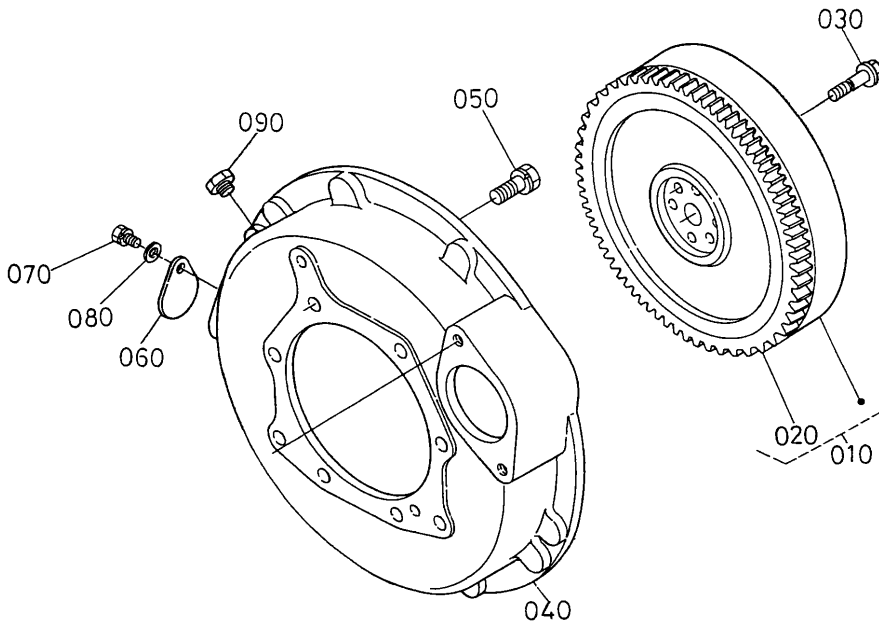
1G345-010-10

A:D1005-EKB-DENYO-2 B:D1005-EKB-DENYO-3 C:D1005-EKB-DENYO-4

図番 REF.No.	品番 PART No.	部品名称	PART NAME	数量 QTY/S.No.					互換性 I.C.	備考 REMARKS
				A	B	C	D	E		
210	15521-2395-0	サイドメタル102	METAL, SIDE	2	2	2	-	-	+0.20mm	
210	15521-2396-0	サイドメタル104	METAL, SIDE	2	2	2	-	-	+0.40mm	
220	19202-2354-0	サイドメタル2	METAL, SIDE	2	2	2	-	-	STD	
220	19202-2397-0	サイドメタル202	METAL, SIDE	2	2	2	-	-	+0.20mm	
220	19202-2398-0	サイドメタル204	METAL, SIDE	2	2	2	-	-	+0.40mm	

↔ Interchangeable; ≠ not interchangeable; ← new for old; → old for new

010301 フライホイール FLYWHEEL



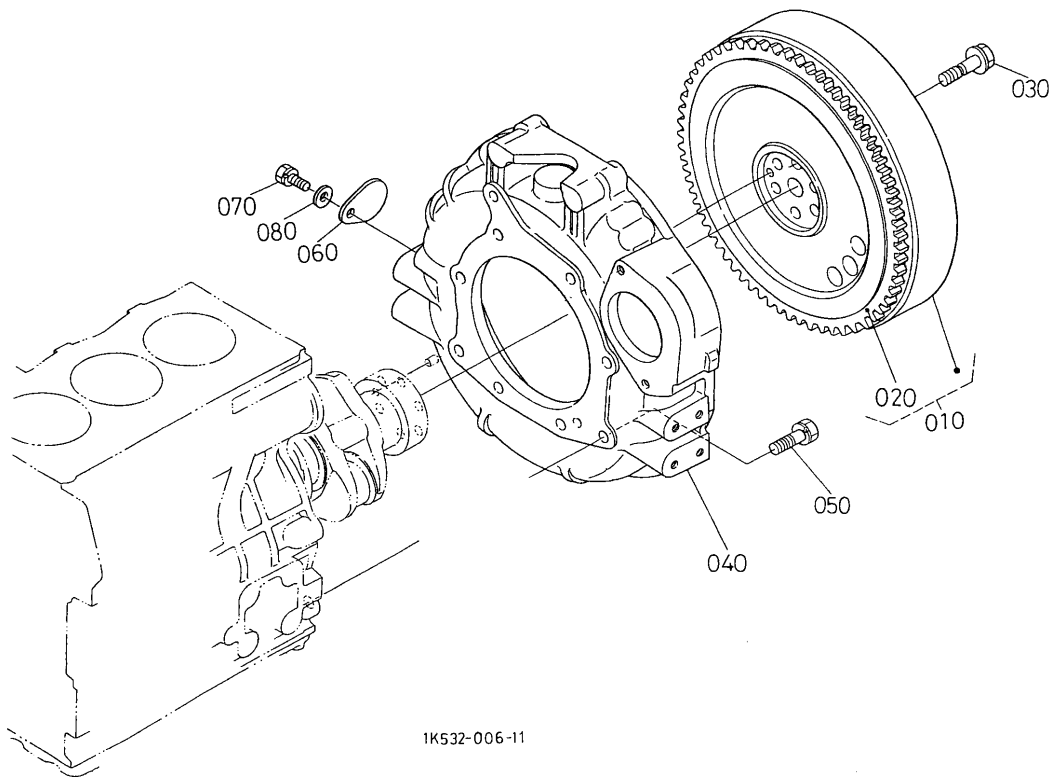
17431-037-21

A: D1005-EKB-DENYO-2 B: D1005-EKB-DENYO-3 C: D1005-EKB-DENYO-4

図番 REF. No.	品番 PART No.	部品名称	PART NAME	数量 QTY/S.No.					互換性 I.C.	備考 REMARKS
				A	B	C	D	E		
010	17423-2501-3	フライホイール, コンブ	COMP. FLYWHEEL	1	-	-	-	-		
020	16261-6382-2	ギヤ (リング)	GEAR, RING	1	-	-	-	-		
030	16241-2516-0	フライホイール ボルト	BOLT, FLYWHEEL	6	-	-	-	-		
040	17215-0461-0	フライホイールハウジング	HOUSING, FLYWHEEL	1	-	-	-	-		
050	15261-9119-0	ボルト	BOLT	8	-	-	-	-		
060	31220-1417-0	タイミングマドカバー	COVER	1	-	-	-	-		
070	01123-60814	ボルト	BOLT	1	-	-	-	-		
080	04013-60080	ヒラザガネ	WASHER, PLAIN	1	-	-	-	-		
090	36602-2324-0	プラグ (M18X1.5)	PLUG	1	-	-	-	-		

↔ Interchangeable; ≠ not interchangeable; ← new for old; → old for new

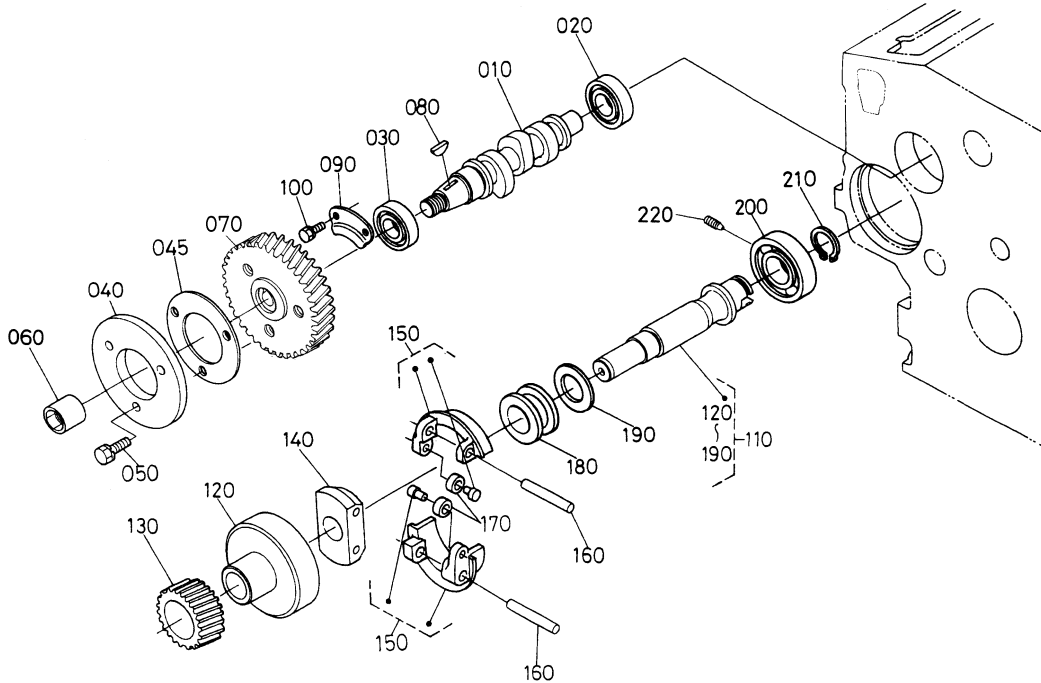
010302 フライホイール FLYWHEEL



A: D1005-EKB-DENYO-2 B: D1005-EKB-DENYO-3 C: D1005-EKB-DENYO-4

図番 REF. No.	品番 PART No.	部品名称	PART NAME	数量 QTY/S.No.					互換性 I. C.	備考 REMARKS
				A	B	C	D	E		
010	17582-2501-3	フライホイール, コンブ	COMP. FLYWHEEL	-	1	1	-	-		
020	16813-6382-0	ギヤ (リング)	GEAR, RING	-	1	1	-	-		
030	16241-2516-0	フライホイール ボルト	BOLT, FLYWHEEL	-	6	6	-	-		
040	17582-0461-0	フライホイール ハウジング	HOUSING, FLYWHEEL	-	1	1	-	-		
050	15261-9119-0	ボルト	BOLT	-	8	8	-	-		
060	31220-1417-0	タイミングマド カバー	COVER	-	1	1	-	-		
070	01123-60814	ボルト	BOLT	-	1	1	-	-		
080	04013-60080	ヒラザガネ	WASHER, PLAIN	-	1	1	-	-		

↔ Interchangeable; ≠ not interchangeable; ← new for old; → old for new



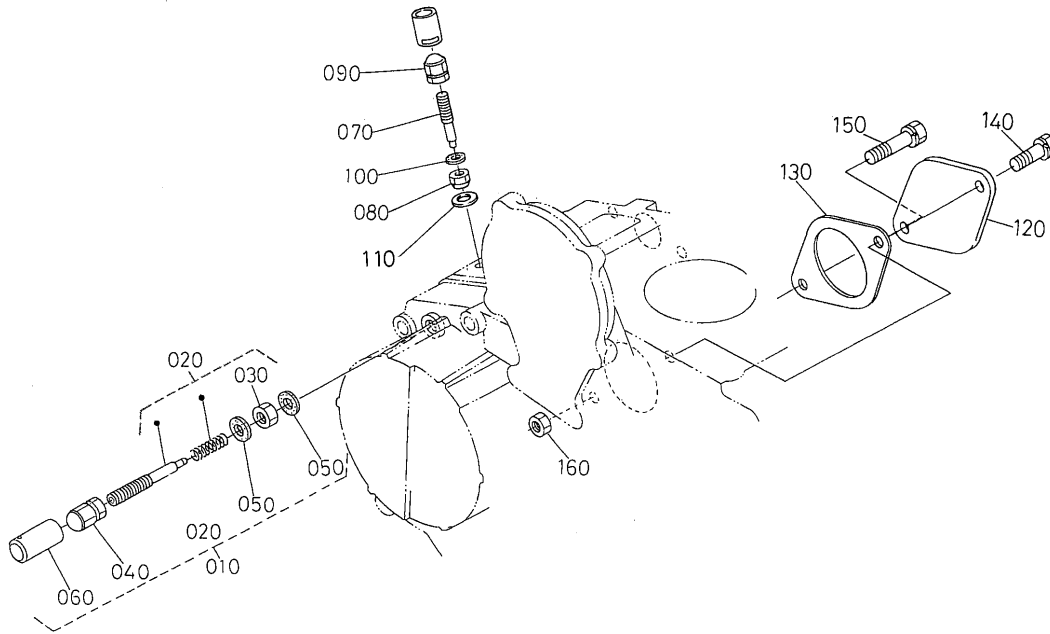
1G345-011-10

A:D1005-EKB-DENYO-2 B:D1005-EKB-DENYO-3 C:D1005-EKB-DENYO-4

図番 REF.No.	品番 PART No.	部品名称	PART NAME	数量 Q'TY/S.No.					互換性 I.C.	備考 REMARKS
				A	B	C	D	E		
010	16020-1617-0	カムシャフト(フューエル)	CAMSHAFT, FUEL	1	1	1	-	-		
020	08103-06202	ボールベアリング	BEARING, BALL	1 ~ 2V9999	1 ~ 2V9999	1 ~ 2V9999	-	-		
020	16261-9730-0	ボールベアリング	BEARING, BALL	1 2W0001 ~	1 2W0001 ~	1 2W0001 ~	-	-	≠	
030	08103-06204	ボールベアリング	BEARING, BALL	1 ~ 2V9999	1 ~ 2V9999	1 ~ 2V9999	-	-		
030	16261-9731-0	ボールベアリング	BEARING, BALL	1 2W0001 ~	1 2W0001 ~	1 2W0001 ~	-	-	≠	
040	16241-5111-3	カム(フューエル)	CAM, FUEL	1	1	1	-	-		
045	16241-5119-0	ワッシャー	WASHER	1	1	1	-	-		
050	01023-50618	ボルト	BOLT	3	3	3	-	-		
060	16241-9233-0	ナット	NUT	1	1	1	-	-		
070	17538-5115-0	インジェクションポンプギヤ	GEAR, INJECTION PUMP	1	1	1	-	-		
080	16241-9523-0	ハンゲツキー	KEY, WOODRUFF	1	1	1	-	-		
090	16241-1632-0	フューエルカムシフトツバ	STOPPER, FUEL. C/SHAFT	1	1	1	-	-		
100	01023-50616	ボルト	BOLT	2	2	2	-	-		
110	16265-5501-3	ガバナシフトアツシ	ASSY SHAFT, GOVERNOR	1	1	1	-	-		
120	16241-5539-2	ホルダ(ガバナギヤ)	HOLDER, GOVERNOR GEAR	1	1	1	-	-		
130	16282-5532-0	ガバナギヤ	GEAR, GOVERNOR	1	1	1	-	-		
140	16241-5527-0	ガバナウエイトホルダ	HOLDER, GOV. WEIGHT	1	1	1	-	-		
150	16241-5506-2	ウエイト, コンブ(ガバナ)	COMP. WEIGHT, GOVERNOR	2	2	2	-	-		
160	16241-5526-0	ガバナウエイトシフト	SHAFT, GOV. WEIGHT	2	2	2	-	-		
170	19484-5544-0	ローラ	ROLLER	2	2	2	-	-		
180	16241-5545-0	ガバナスリーブ	SLEEVE, GOVERNOR	1	1	1	-	-		
190	16241-5546-3	ワッシャー(スラスト)	WASHER, THRUST	1	1	1	-	-		
200	08101-06304	ボールベアリング	BEARING, BALL	1 ~ 2V9999	1 ~ 2V9999	1 ~ 2V9999	-	-		
200	16261-9732-0	ボールベアリング	BEARING, BALL	1 2W0001 ~	1 2W0001 ~	1 2W0001 ~	-	-	≠	
210	16271-5541-0	ガバナシフトワ	CIR CLIP, GOV. SHAFT	1	1	1	-	-		
220	16241-5555-4	トメネジ	SCREW, SET	1	1	1	-	-		

↔ Interchangeable; ≠ not interchangeable; ← new for old; → old for new

018001 アイドリング制限装置 IDLE APPARATUS



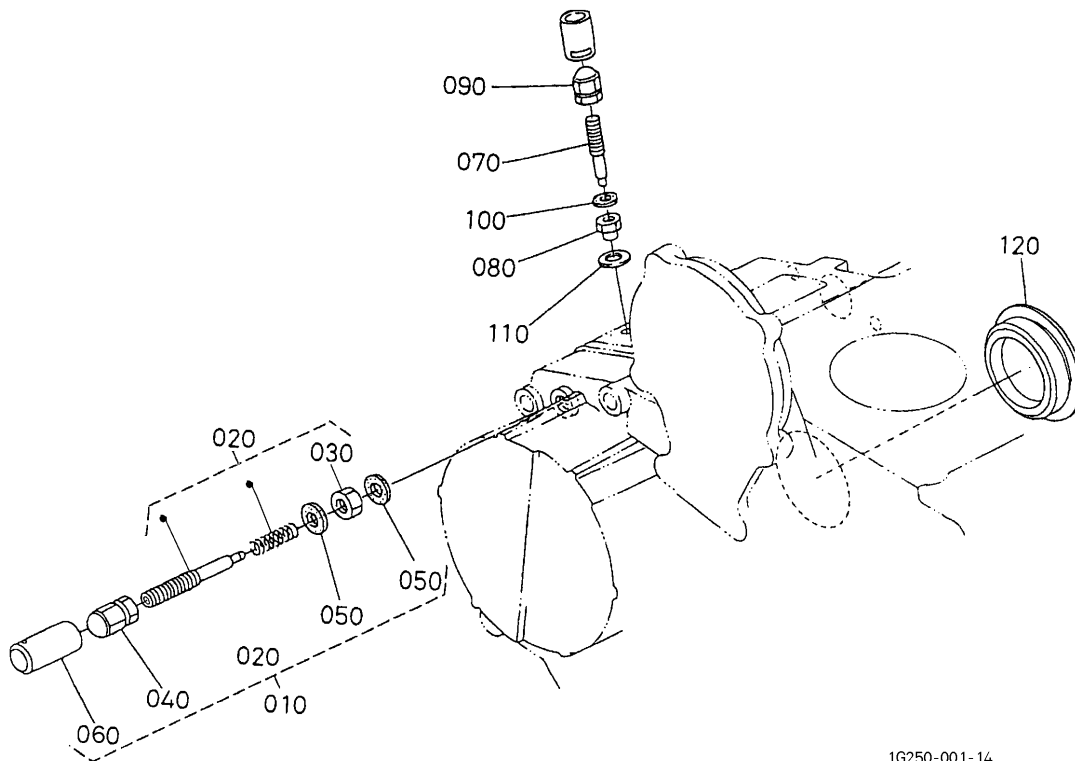
1G299-058-14

A:D1005-EKB-DENYO-2 B:D1005-EKB-DENYO-3 C:D1005-EKB-DENYO-4

図番 REF. No.	品番 PART No.	部品名称	PART NAME	数量 Q'TY/S.No.					互換性 I.C.	備考 REMARKS
				A	B	C	D	E		
010	16259-5409-0	アイドルリングセイソウチアツシ	ASSY APPARATUS, IDLE	1 ~ 4C9000	1 ~ 4C9000	-	-	-		
010	16259-5409-3	セイソウチ(アイドルリング)	APPARATUS, IDLING	1 4E0001 ~	1 4E0001 ~	-	-	-	←	
020	16259-5410-2	チヨウセイボルトアツシ	ASSY BOLT, ADJUSTING	1 ~ 4C9000	1 ~ 4C9000	-	-	-		
020	16259-5410-3	ボルト,アツシ(チヨウセイ)	ASSY BOLT, ADJUSTMENT	1 4E0001 ~	1 4E0001 ~	-	-	-	←	
030	15841-9202-0	ナツト	NUT	1	1	-	-	-		
040	15852-9233-0	フクロナツト	NUT	1	1	-	-	-		
050	15601-9665-0	パツキン	GASKET	2	2	-	-	-		
060	16221-5442-0	キャツプ	CAP	1	1	-	-	-		
070	16241-5412-0	チヨウセイボルト	BOLT, ADJUSTING	1 ~ 4C9000	1 ~ 4C9000	-	-	-		
070	16241-5412-2	ボルト(チヨウセイ)	BOLT, ADJUSTING	1 4E0001 ~	1 4E0001 ~	-	-	-	←	
080	1G031-5421-0	ナツト(S,ロック)	NUT, LOCK	1	1	-	-	-		
090	15852-9233-0	フクロナツト	NUT	1	1	-	-	-		
100	15601-9665-0	パツキン	GASKET	1	1	-	-	-		
110	1G021-9665-0	ガスケット	GASKET	1	1	-	-	-		
120	16282-8315-0	カバー(ユアツポンプ)	COVER, PUMP	1	1	-	-	-		
130	16299-8311-0	ユアツポンプカバーパツキンNA	GASKET, PUMP COVER NA	1	1	-	-	-		
140	01123-50820	ボルト	BOLT	1	1	-	-	-		
150	01123-50830	ボルト	BOLT	1	-	-	-	-		
150	01123-50832	ボルト	BOLT	-	1	-	-	-		
160	02156-50080	ナツト	NUT	1	1	-	-	-		

↔ Interchangeable; ≠ not interchangeable; ← new for old; → old for new

018002 アイドリング制限装置 IDLE APPARATUS



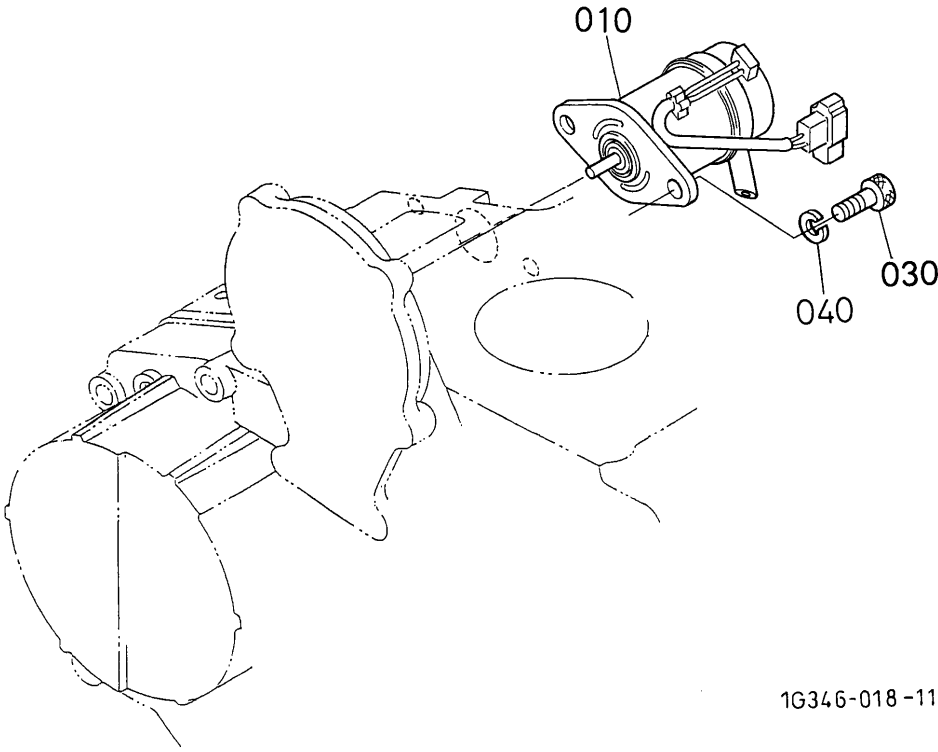
1G250-001-14

A:D1005-EKB-DENYO-2 B:D1005-EKB-DENYO-3 C:D1005-EKB-DENYO-4

図番 REF.No.	品番 PART No.	部品名称	PART NAME	数量 Q'TY/S.No.					互換性 I.C.	備考 REMARKS
				A	B	C	D	E		
010	16259-5409-0	アイドルリングセイゲンソウチアツシ	ASSY APPARATUS, IDLE	-	-	1 ~ 4C9000	-	-		
010	16259-5409-3	セイゲンソウチ(アイドルリング)	APPARATUS, IDLING	-	-	1 4E0001 ~	-	-	←	
020	16259-5410-2	チヨウセイボルトアツシ	ASSY BOLT, ADJUSTING	-	-	1 ~ 4C9000	-	-		
020	16259-5410-3	ボルト,アツシ(チヨウセイ)	ASSY BOLT, ADJUSTMENT	-	-	1 4E0001 ~	-	-	←	
030	15841-9202-0	ナツト	NUT	-	-	1	-	-		
040	15852-9233-0	フクロナツト	NUT	-	-	1	-	-		
050	15601-9665-0	パツキン	GASKET	-	-	2	-	-		
060	16221-5442-0	キャツプ	CAP	-	-	1	-	-		
070	16241-5412-0	チヨウセイボルト	BOLT, ADJUSTING	-	-	1 ~ 4C9000	-	-		
070	16241-5412-2	ボルト(チヨウセイ)	BOLT, ADJUSTING	-	-	1 4E0001 ~	-	-	←	
080	1G031-5421-0	ナツト(S,ロック)	NUT, LOCK	-	-	1	-	-		
090	15852-9233-0	フクロナツト	NUT	-	-	1	-	-		
100	15601-9665-0	パツキン	GASKET	-	-	1	-	-		
110	1G021-9665-0	ガスケット	GASKET	-	-	1	-	-		
120	16264-8315-2	カバー(ユアツポンプ)	COVER, HYDRAULIC PUMP	-	-	1 ~ 5T9999	-	-		
120	16264-8315-3	カバー(ユアツポンプ)	COVER, HYDRAULIC PUMP	-	-	1 5U0001 ~	-	-	←	

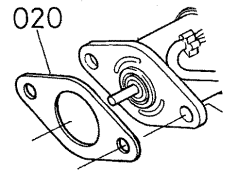
↔ Interchangeable; ≠ not interchangeable; ← new for old; → old for new

0201 停止ソレノイド
STOP SOLENOID



1G346-018-11

OLD PART

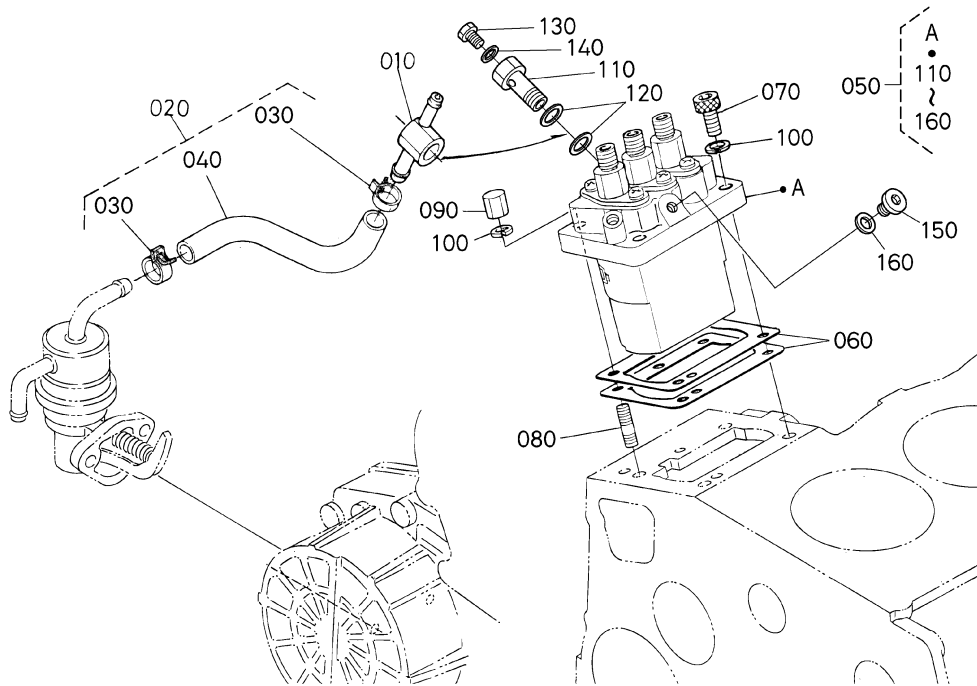


1G346-800-10

A:D1005-EKB-DENYO-2 B:D1005-EKB-DENYO-3 C:D1005-EKB-DENYO-4

図番 REF.No.	品番 PART No.	部 品 名 称	PART NAME	数 量 Q'TY/S.No.					互 換 性 I.C.	備 考 REMARKS
				A	B	C	D	E		
010	16271-6001-2	ソレノイドアツシ	ASSY SOLENOID	1	1	1	-	-		
020	16299-6015-0	パッキン(ソレノイドカバー)NA	GASKET	1 ~ 2M0758	1 ~ 2M0758	1 ~ 2M0758	-	-		
030	01311-10614	ロツカケアナツキボルト	BOLT, HEX-SOC-HD	2	2	2	-	-		
040	04512-60060	バネサガネ	WASHER, SPRING	2	2	2	-	-		

↔ Interchangeable; ≠ not interchangeable; ← new for old; → old for new

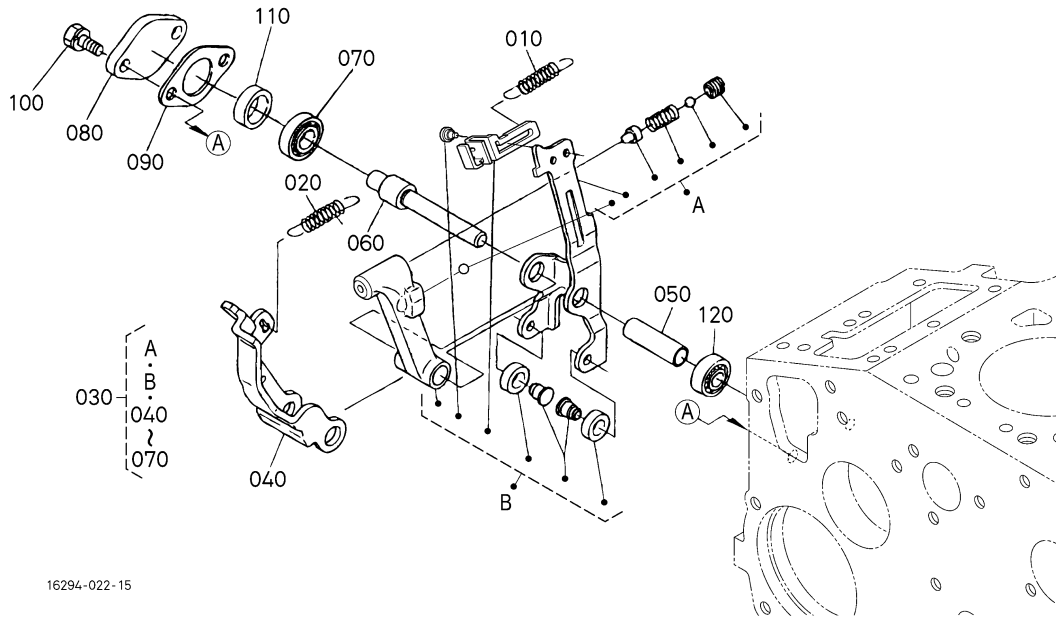


1K521-002-11

A:D1005-EKB-DENYO-2 B:D1005-EKB-DENYO-3 C:D1005-EKB-DENYO-4

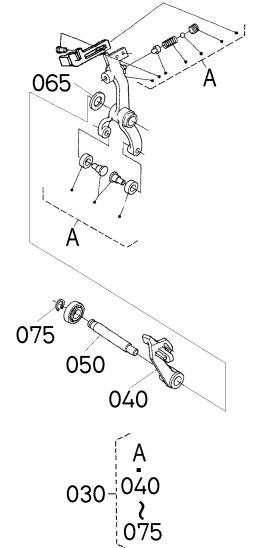
図番 REF. No.	品番 PART No.	部品名称	PART NAME	数量 QTY/S.No.					互換性 I. C.	備考 REMARKS
				A	B	C	D	E		
010	16271-9569-0	アイ joint	JOINT, EYE	1	1	1	-	-		
020	16032-4201-0	フューエルチューブ, アツシ	ASSY TUBE, FUEL	1	1	1	-	-		
030	14911-4275-0	パイプクリップ	CLIP, PIPE	2	2	2	-	-		
040	09661-80075	フューエルチューブ	TUBE, FUEL	1	1	1	-	-		φ8 × φ13 × 75L
050	16030-5101-0	インジェクションポンプアツシ	ASSY PUMP, INJECTION	1	1	1	-	-		
060	16006-5209-2	シム (INJ. ポンプ, .020)	SHIM, INJECTION PUMP	1	1	1	-	-		0.20mm
060	16006-5211-2	シム (INJ. ポンプ, .025)	SHIM, INJECTION PUMP	1	1	1	-	-		0.25mm
060	16006-5212-2	シム (INJ. ポンプ, .030)	SHIM, INJECTION PUMP	1	1	1	-	-		0.30mm
070	01311-10620	ロツカアナツキボルト	BOLT, HEX-SOC-HD	2	2	2	-	-		
080	15841-9150-0	スタツト	STUD	2	2	2	-	-		
090	15841-9232-0	フクロナツト	NUT	2	2	2	-	-		
100	04512-60060	ハネザガネ	WASHER, SPRING	4	4	4	-	-		
110	16030-5132-0	ツギテボルト	BOLT, JOINT	1	1	1	-	-		
120	15841-9665-0	パツキン	GASKET	2	2	2	-	-		
130	15841-5135-0	エア-ブリユ-ダ スクリユ-	SCREW	1	1	1	-	-		
140	15841-9666-0	パツキン	GASKET	1	1	1	-	-		
150	16030-9601-0	プラグ	PLUG	1	1	1	-	-		
160	15861-9665-0	パツキン	GASKET	1	1	1	-	-		

↔ Interchangeable; ≠ not interchangeable; ← new for old; → old for new



16294-022-15

OLD PART



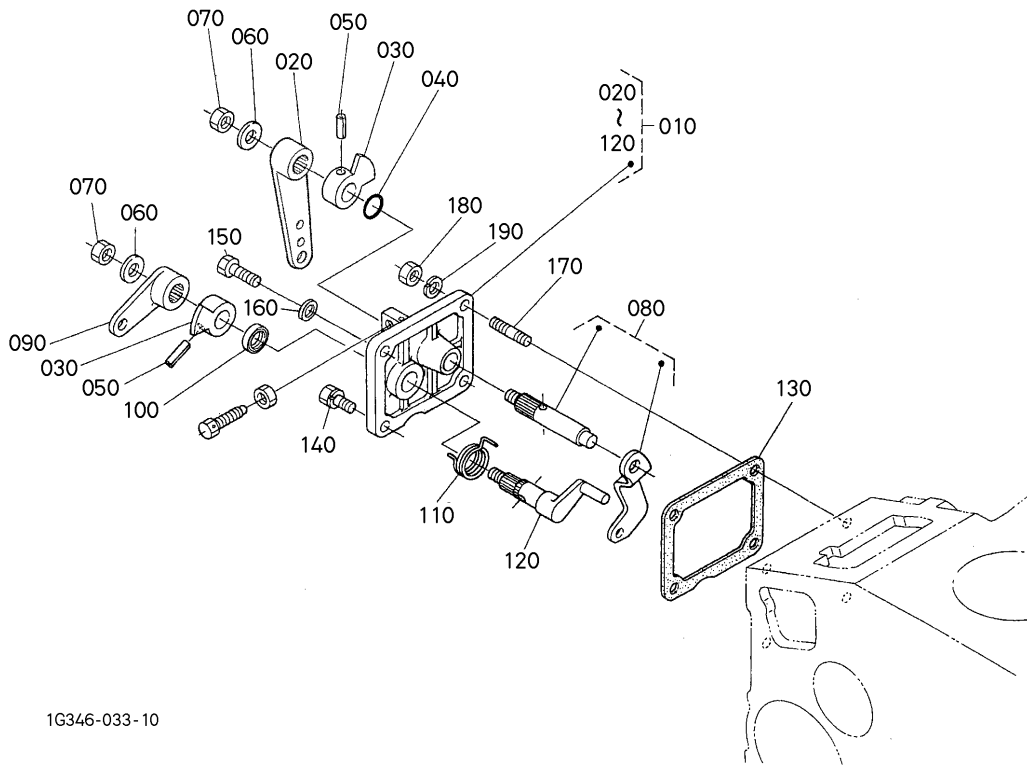
1G345-801-10

A:D1005-EKB-DENYO-2 B:D1005-EKB-DENYO-3 C:D1005-EKB-DENYO-4

図番 REF. No.	品番 PART No.	部品名称	PART NAME	数量 QTY/S.No.					互換性 I.C.	備考 REMARKS
				A	B	C	D	E		
010	17455-5648-0	スプリング (スタート)	SPRING, START	1	-	-	-	-		
010	16265-5648-0	スタートスプリング	SPRING, START	-	1	1	-	-		
020	16285-5641-2	スプリング (1,ガバナ)	SPRING, GOVERNOR	1	1	1	-	-		
030	1G346-5605-0	レバ-,アツシ (フォーク)	ASSY LEVER, FORK	~ 2F0161	-	-	-	-		
030	1G346-5605-2	レバ-,アツシ (フォーク)	ASSY LEVER, FORK	2G0008 ~	-	-	-	-	←	
030	1G346-5601-0	レバ-,アツシ (フォーク)	ASSY LEVER, FORK	3Y0001 ~	-	-	-	-	≠	
030	16051-5605-3	レバ-,アツシ (フォーク)	ASSY LEVER, FORK	-	~ 2F0161	~ 2F0161	-	-		
030	16051-5605-6	レバ-,アツシ (フォーク)	ASSY LEVER, FORK	-	2G0008 ~	2G0008 ~	-	-	←	
030	16051-5601-0	レバ-,アツシ (フォーク)	ASSY LEVER, FORK	-	3Y0001 ~	3Y0001 ~	-	-	≠	
040	16222-5613-3	レバ-(フォーク,2)	LEVER, FORK	~ 3W8797	~ 3W8797	~ 3W8797	-	-		
040	1G032-5613-0	レバ-(フォーク,2)	LEVER, FORK	3Y0001 ~	3Y0001 ~	3Y0001 ~	-	-	≠	
050	16241-5615-3	フォークレバ-ジク	SHAFT, FORK LEVER	~ 3W8797	~ 3W8797	~ 3W8797	-	-		
050	1G032-5615-0	シャフト (フォークレバ-1)	SHAFT, FORK LEVER	3Y0001 ~	3Y0001 ~	3Y0001 ~	-	-	≠	
060	1G032-5647-0	シャフト (フォークレバ-2)	SHAFT, FORK LEVER	3Y0001 ~	3Y0001 ~	3Y0001 ~	-	-		
065	16241-9401-0	ヒラザガネ	WASHER, PLAIN	~ 3W8797	~ 3W8797	~ 3W8797	-	-		
070	16241-5633-0	ミニチュアベアリング 699	BEARING, MINIATURIZE	1	1	1	-	-		
075	04612-00090	ジクヨクトメ	CIR CLIP, EXTERNAL	~ 3W8797	~ 3W8797	~ 3W8797	-	-		
080	16241-5625-0	フォークレバ-ジクカバー	COVER, FORK LEV. SHAFT	~ 6D9999	~ 6D9999	~ 6D9999	-	-		
080	16241-5625-3	カバー (フォークレバ-ジク)	COVER, FORK LEV. SHAFT	6E0001 ~	6E0001 ~	6E0001 ~	-	-	≠	
090	16299-5626-0	パッキンNA	GASKET	1	1	1	-	-		
100	01023-50614	ボルト	BOLT	~ 2 ~ 6D9999	~ 2 ~ 6D9999	~ 2 ~ 6D9999	-	-		
100	01023-50612	ボルト	BOLT	~ 2 6E0001 ~	~ 2 6E0001 ~	~ 2 6E0001 ~	-	-	≠	
110	16241-5621-0	カラー-1	COLLAR	1	1	1	-	-		
120	16241-5634-0	ミニチュアベアリング 698	BEARING, MINIATURIZE	1	1	1	-	-		

↔ Interchangeable; ≠ not interchangeable; ← new for old; → old for new

020501 速度調整板 SPEED CONTROL PLATE



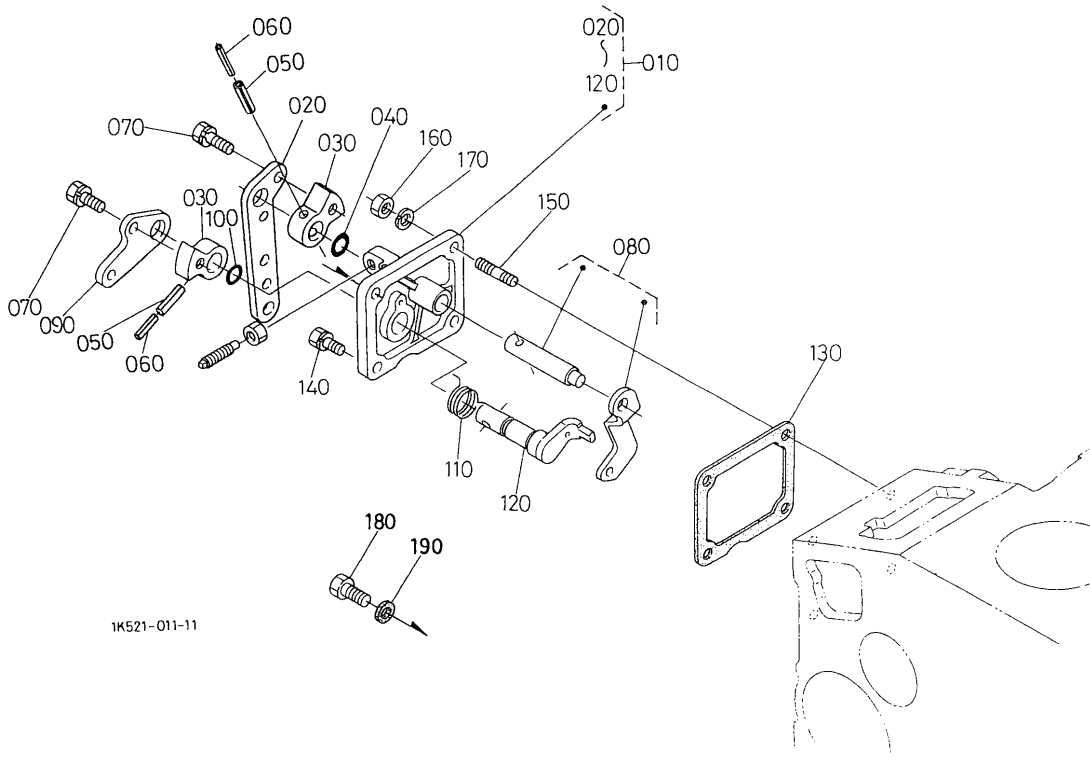
1G346-033-10

A:D1005-EKB-DENYO-2 B:D1005-EKB-DENYO-3 C:D1005-EKB-DENYO-4

図番 REF. No.	品番 PART No.	部品名称	PART NAME	数量 QTY/S.No.					互換性 I.C.	備考 REMARKS
				A	B	C	D	E		
010	17422-5701-0	プレート,アツシ(ソグチヨウセイ)	ASSY PLATE, CONTROL	1	-	-	-	-		
020	16271-5715-0	ソグチヨウセイレバ-1	LEVER, SPEED CONTROL	1	-	-	-	-		
030	16241-5716-0	ソグチヨウセイレバ-2	LEVER, SPEED CONTROL	2	-	-	-	-		
040	04814-00100	リング	O RING	1	-	-	-	-		
050	05411-00420	スプリングピン	PIN, SPRING	2	-	-	-	-		
060	16241-9402-0	ヒラザガネ	WASHER, PLAIN	2	-	-	-	-		
070	16241-9202-0	ナット	NUT	2	-	-	-	-		
080	16271-5602-3	ガバナレバ-コンブ	COMP. LEVER, GOVERNOR	1	-	-	-	-		
090	16271-5772-0	エンジンストップレバ-1	LEVER, ENGINE STOP	1	-	-	-	-		
100	15471-5798-0	オイルシール	SEAL, OIL	1	-	-	-	-		
110	16222-5751-0	モリンスプリング	SPRING, RETURN	1	-	-	-	-		
120	16271-5774-0	ストップレバ-ジク	SHAFT, STOP LEVER	1	-	-	-	-		
130	16264-5721-0	ガスケット(チヨウセイハン,NA)	GASKET	1	-	-	-	-		
140	01023-50616	ボルト	BOLT	1	-	-	-	-		
150	01053-50618	ボルト	BOLT	1	-	-	-	-		
160	15601-9665-0	パッキン	GASKET	1	-	-	-	-		
170	16245-9154-0	スタット	STUD	2	-	-	-	-		
180	02056-50060	ナット	NUT	2	-	-	-	-		
190	04512-60060	バネザガネ	WASHER, SPRING	2	-	-	-	-		

↔ Interchangeable; ≠ not interchangeable; ← new for old; → old for new

020502 速度調整板 SPEED CONTROL PLATE

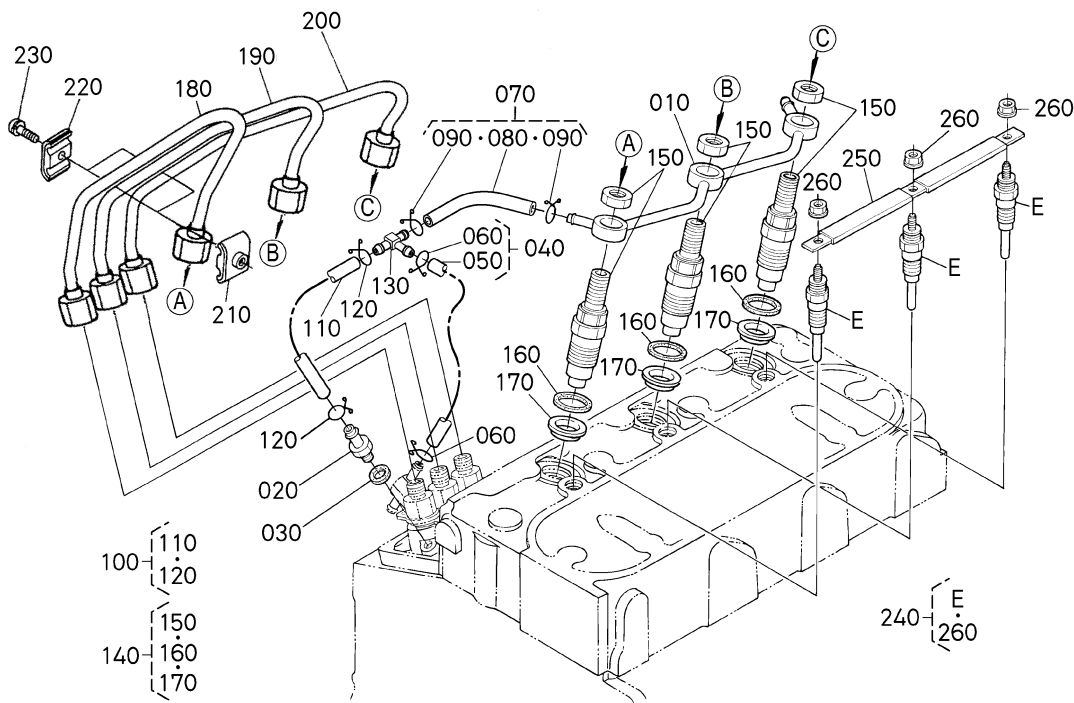


1K521-011-11

A:D1005-EKB-DENYO-2 B:D1005-EKB-DENYO-3 C:D1005-EKB-DENYO-4

図番 REF. No.	品番 PART No.	部品名称	PART NAME	数量 Q'TY/S.No.					互換性 I. C.	備考 REMARKS
				A	B	C	D	E		
010	17208-5701-0	プレートアッシ(ソグドチヨウセイ)	ASSY PLATE, CONTROL	-	1	1	-	-		
020	17208-5715-0	レバ- (1, ソグドチヨウセイ)	LEVER, SPEED CONTROL	-	1	1	-	-		
030	16205-5716-0	レバ- (2, ソグドチヨウセイ)	LEVER, SPEED CONTROL	-	2	2	-	-		
040	04814-00100	Oリング	O RING	-	1	1	-	-		
050	05411-00420	スプリングピン	PIN, SPRING	-	2	2	-	-		
060	05411-02520	スプリングピン	PIN, SPRING	-	2	2	-	-		
070	01023-50612	ボルト	BOLT	-	2	2	-	-		
080	16205-5602-0	レバ-, コンブ (ガバナ)	COMP. LEVER, GOVERNOR	-	1	1	-	-		
090	16205-5772-0	レバ- (1, エンジンストップ)	LEVER, ENGINE STOP	-	1	1	-	-		
100	04814-10070	Oリング	O RING	-	1	1	-	-		
110	16205-5751-0	スプリング (戻シ)	SPRING, RETURN	-	1	1	-	-		
120	16205-5774-0	レバ-, コンブ (ストップ)	COMP. LEVER, STOP	-	1	1	-	-		
130	16264-5721-0	ガスケット (チヨウセイバン, NA)	GASKET	-	1	1	-	-		
140	01023-50616	ボルト	BOLT	-	1	1	-	-		
150	16245-9154-0	スタッド	STUD	-	2	2	-	-		
160	02056-50060	ナット	NUT	-	2	2	-	-		
170	04512-60060	バネザガネ	WASHER, SPRING	-	2	2	-	-		
180	01053-50618	ボルト	BOLT	-	1	1	-	-		
190	15601-9665-0	バツキン	GASKET	-	1	1	-	-		

↔ Interchangeable; ≠ not interchangeable; ← new for old; → old for new



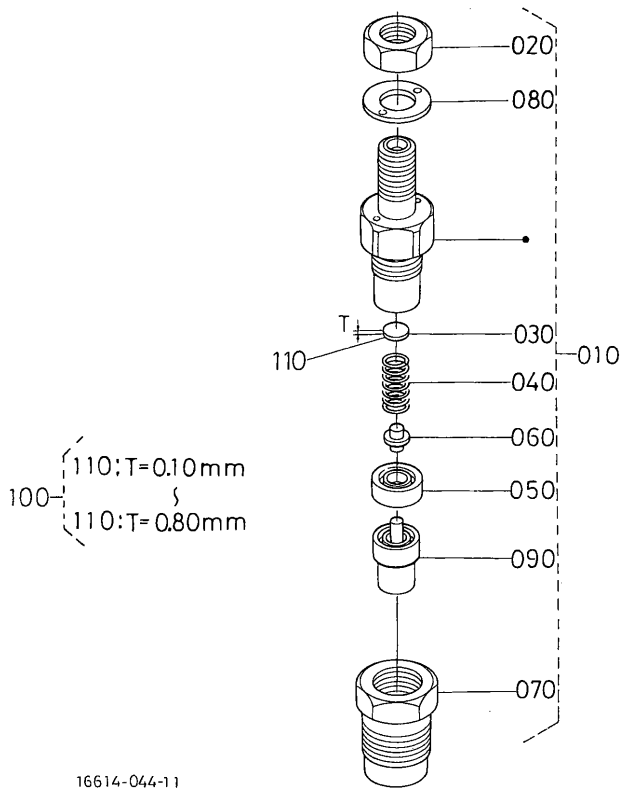
1G346-030-10

A:D1005-EKB-DENYO-2 B:D1005-EKB-DENYO-3 C:D1005-EKB-DENYO-4

図番 REF. No.	品番 PART No.	部品名称	PART NAME	数量 QTY/S.No.					互換性 I.C.	備考 REMARKS
				A	B	C	D	E		
010	16261-4250-2	パイプ,アツシ(オーバフロー)	ASSY PIPE, OVER FLOW	1	1	1	-	-		
020	15841-5136-0	エア-ブリーダスクリュー	SCREW, AIR BLEEDER	1	1	1	-	-		
030	15601-9665-0	パッキン	GASKET	1	1	1	-	-		
040	17582-4202-0	パイプ,アツシ(オーバフロー-2)	ASSY PIPE, OVER FLOW	1	1	1	-	-		
050	09661-40120	チューブ,フューエル	TUBE, FUEL	1	1	1	-	-	φ4 × φ8 × 120L	
060	14971-4275-0	パイプクリップ	CLIP, PIPE	2	2	2	-	-		
070	16282-4202-0	オーバ-フロー-パイプアツシ3	ASSY PIPE, OVER FLOW	1	1	1	-	-		
080	09661-40040	フューエルパイプ	TUBE, FUEL	1	1	1	-	-	φ4 × φ8 × 40L	
090	14971-4275-0	パイプクリップ	CLIP, PIPE	2	2	2	-	-		
100	16264-4203-0	オーバ-フロー-パイプアツシ3	ASSY PIPE, OVER FLOW	1	1	1	-	-		
110	09661-40080	フューエルパイプ	TUBE, FUEL	1	1	1	-	-	φ4 × φ8 × 80L	
120	14971-4275-0	パイプクリップ	CLIP, PIPE	2	2	2	-	-		
130	K3511-5839-0	Tクダツギテ	JOINT, T-PIPE	1	-	1	-	-		
130	1G065-4236-0	Tクダツギテ	JOINT, T-PIPE	1 2E0001 ~	-	1 2E0001 ~	-	-	←	
130	1C020-4236-0	Tクダツギテ	JOINT, T-PIPE	-	1 2E0001 ~	-	-	-	←	
130	1G065-4236-0	Tクダツギテ	JOINT, T-PIPE	-	1 2E0001 ~	-	-	-	←	
140	16032-5390-0	ノズルホルダ,キット	KIT HOLDER, NOZZLE	3	3	3	-	-		
150	16032-5300-0	ノズルホルダアツシ	ASSY HOLDER, NOZZLE	3	3	3	-	-		
160	16020-5362-0	パッキン	GASKET	3	3	3	-	-		
170	16020-5365-0	ヒートシール	SEAL, HEAT	3	3	3	-	-		
180	16271-5371-2	パイプ(1,インジェクション)	PIPE, INJECTION	1	1	1	-	-		
190	16271-5372-2	パイプ(2,インジェクション)	PIPE, INJECTION	1	1	1	-	-		
200	16271-5373-2	パイプ(3,インジェクション)	PIPE, INJECTION	1	1	1	-	-		
210	15841-5385-0	パイプクランプ1	CLAMP, PIPE	2	2	2	-	-		
220	15841-5386-0	パイプクランプ2	CLAMP, PIPE	2	2	2	-	-		
230	03024-50520	ザガネツキコネジ	SCREW, WITH WASHER	2	2	2	-	-		
240	16851-6551-2	グロープラグ	GLOW PLUG	3	3	3	-	-		
250	16261-6556-0	グロープラグコード	CORD, GLOW PLUG	1	1	1	-	-		
260	02761-50040	フランジナット	NUT, FLANGE	3	3	3	-	-		

↔ Interchangeable; ≠ not interchangeable; ← new for old; → old for new

ノズルホルダ分解
NOZZLE HOLDER (COMPONENT PARTS)



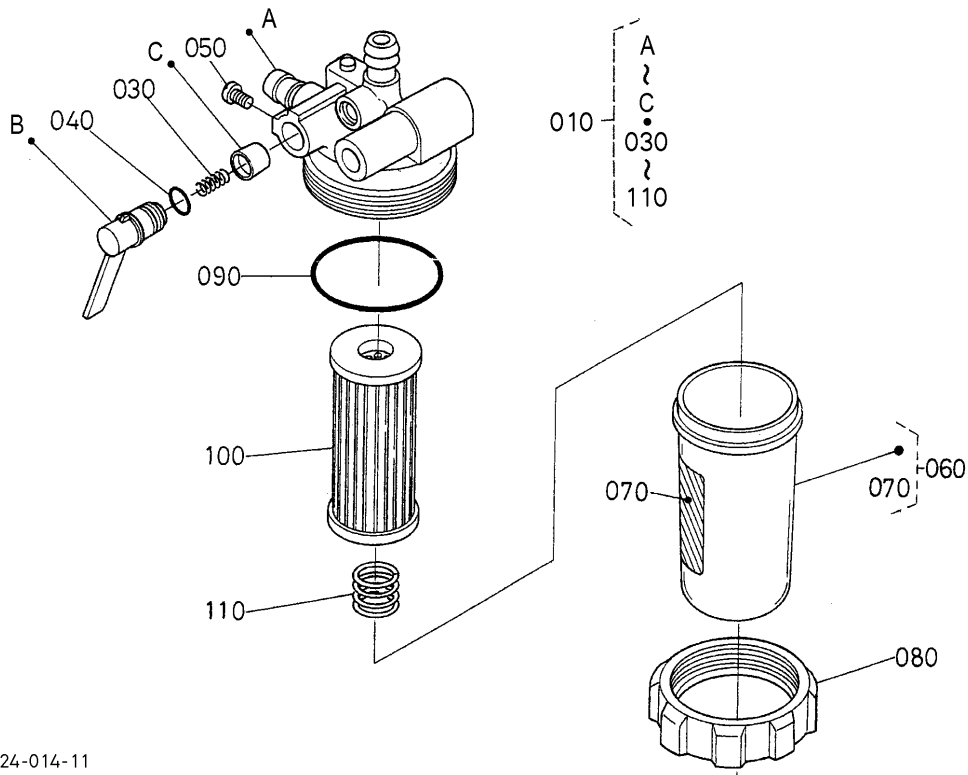
16614-044-11

A:D1005-EKB-DENYO-2 B:D1005-EKB-DENYO-3 C:D1005-EKB-DENYO-4

図番 REF.No.	品番 PART No.	部品名称	PART NAME	数量 QTY/S.No.					互換性 I.C.	備考 REMARKS
				A	B	C	D	E		
010	16032-5300-0	ノズルホルダアツシ	ASSY HOLDER, NOZZLE	3	3	3	-	-		
020	16032-9203-0	ナット	NUT	3	3	3	-	-		
030	16032-5323-0	ザガネ(チヨウセイ)	WASHER, ADJUSTING	3	3	3	-	-		
040	16032-5317-0	スプリング(ノズル)	SPRING, NOZZLE	3	3	3	-	-		
050	16032-5335-0	スペーサ(デイスタンス)	SPACER, DISTANCE	3	3	3	-	-		
060	16032-5316-0	プッシュロッド	PUSH ROD	3	3	3	-	-		
070	16032-5328-0	ナット(ノズル)	NUT, NOZZLE	3	3	3	-	-		
080	16032-9404-0	ヒラザガネ	WASHER, PLAIN	3	3	3	-	-		
090	16032-5361-0	ノズルピース	PIECE, NOZZLE	3	3	3	-	-		
100	16032-9810-0	ザガネ,アツシ(チヨウセイ)	ASSY WASHER, ADJUST	3	3	3	-	-		OPTION
110	16032-9850-0	ザガネ(チヨウセイ,0.10)	WASHER, ADJUSTING	3	3	3	-	-		0.10mm
110	16032-9851-0	ザガネ(チヨウセイ,0.20)	WASHER, ADJUSTING	3	3	3	-	-		0.20mm
110	16032-9852-0	ザガネ(チヨウセイ,0.30)	WASHER, ADJUSTING	3	3	3	-	-		0.30mm
110	16032-9853-0	ザガネ(チヨウセイ,0.40)	WASHER, ADJUSTING	3	3	3	-	-		0.40mm
110	16032-9854-0	ザガネ(チヨウセイ,0.50)	WASHER, ADJUSTING	3	3	3	-	-		0.50mm
110	16032-9855-0	ザガネ(チヨウセイ,0.52)	WASHER, ADJUSTING	3	3	3	-	-		0.52mm
110	16032-9856-0	ザガネ(チヨウセイ,0.54)	WASHER, ADJUSTING	3	3	3	-	-		0.54mm
110	16032-9857-0	ザガネ(チヨウセイ,0.56)	WASHER, ADJUSTING	3	3	3	-	-		0.56mm
110	16032-9858-0	ザガネ(チヨウセイ,0.58)	WASHER, ADJUSTING	3	3	3	-	-		0.58mm
110	16032-9859-0	ザガネ(チヨウセイ,0.80)	WASHER, ADJUSTING	3	3	3	-	-		0.80mm

↔ Interchangeable; ≠ not interchangeable; ← new for old; → old for new

030001 燃料フィルタ FUEL FILTER



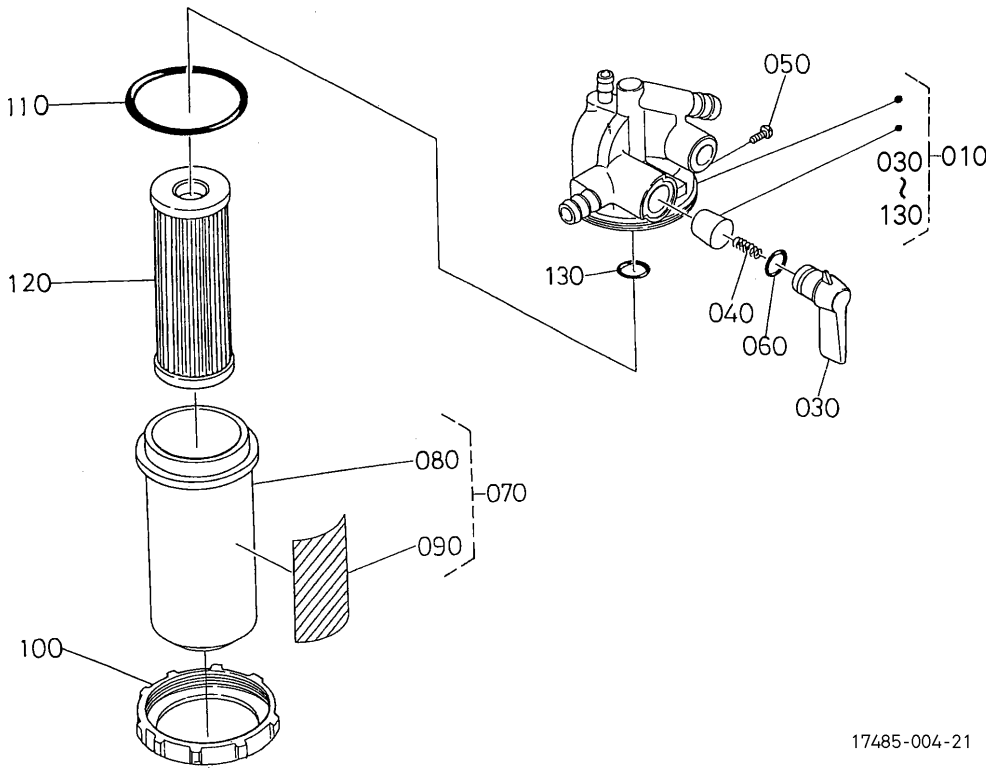
17524-014-11

A:D1005-EKB-DENYO-2 B:D1005-EKB-DENYO-3 C:D1005-EKB-DENYO-4

図番 REF. No.	品番 PART No.	部品名称	PART NAME	数量 QTY/S.No.					互換性 I.C.	備考 REMARKS
				A	B	C	D	E		
010	16271-4301-0	フィルタアツシ (フューエル)	ASSY FILTER, FUEL	1	-	-	-	-		
020	----	ブランク	BLANK	-	-	-	-	-		
030	14301-4382-0	バルブ スプリング	SPRING, VALVE	1	-	-	-	-		
040	14301-4384-0	レバ Oリング	O RING, LEVER	1	-	-	-	-		
050	14301-4383-0	レバ トメコネジ	SCREW, SET	1	-	-	-	-		
060	16271-4310-0	カップ, アツシ (フィルタ)	ASSY CUP, FILTER	1	-	-	-	-		
070	16873-8843-0	ラベル (フューエル)	LABEL, FUEL	1	-	-	-	-		
080	16271-4359-0	リテーニングリング	RING, RETAINING	1	-	-	-	-		
090	16271-4357-0	フィルタカップ Oリング	O RING, FILTER CUP	1	-	-	-	-		
100	16271-4356-0	エレメントアツシ	ASSY ELEMENT	1	-	-	-	-		
110	16271-4393-0	スプリング	SPRING	1	-	-	-	-		

↔ Interchangeable; ≠ not interchangeable; ← new for old; → old for new

030002 燃料フィルタ FUEL FILTER



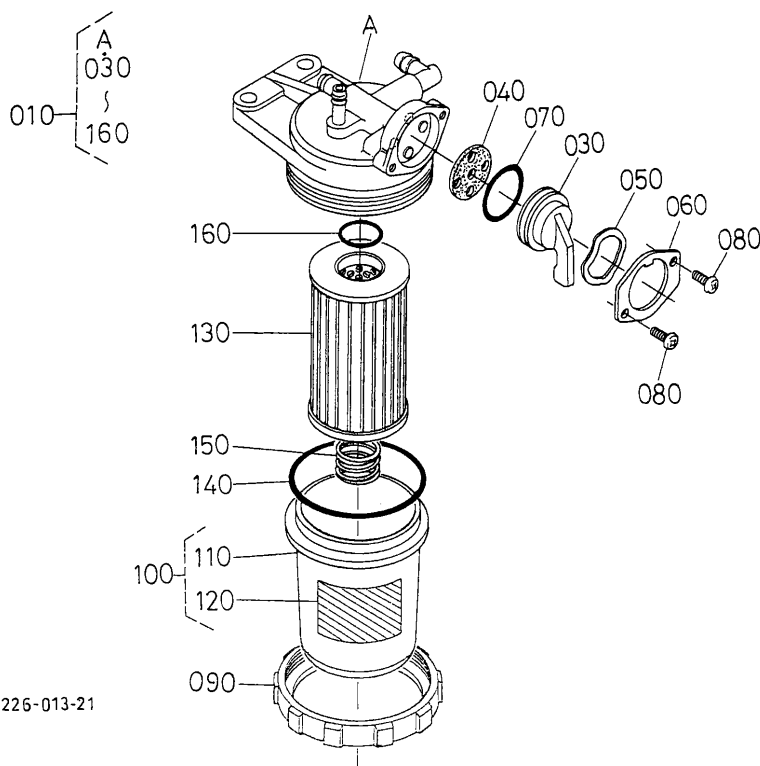
17485-004-21

A:D1005-EKB-DENYO-2 B:D1005-EKB-DENYO-3 C:D1005-EKB-DENYO-4

図番 REF.No.	品番 PART No.	部品名称	PART NAME	数量 Q'TY/S.No.					互換性 I.C.	備考 REMARKS
				A	B	C	D	E		
010	15531-4301-0	フュ-エルフィルタアツシ	ASSY FILTER, FUEL	-	1	-	-	-		
020	----	ブランク	BLANK	-	-	-	-	-		
030	14301-4352-2	ゴツクレバ-	LEVER, COCK	-	1	-	-	-		
040	14301-4382-0	バルブ スプリング	SPRING, VALVE	-	1	-	-	-		
050	14301-4383-0	レバ- トメコネジ	SCREW, SET	-	1	-	-	-		
060	14301-4384-0	レバ- Oリング	O RING, LEVER	-	1	-	-	-		
070	1T251-4310-0	カップ, アツシ (フィルタ)	ASSY CUP, FILTER	-	1	-	-	-		
080	15393-4358-0	フィルタカップ	CUP, FILTER	-	1	-	-	-		
090	16873-8843-0	ラベル (フュ-エル)	LABEL, FUEL	-	1	-	-	-		
100	14301-4359-0	リテ-ニングリング	RING, RETAINING	-	1	-	-	-		
110	14301-4365-0	フィルタカップ Oリング	O RING, FILTER CUP	-	1	-	-	-		
120	15231-4356-0	エレメントアツシ	ASSY ELEMENT	-	1	-	-	-		
130	14301-4357-0	フィルタ Oリング	O RING, FILTER	-	1	-	-	-		

↔ Interchangeable; ≠ not interchangeable; ← new for old; → old for new

030003 燃料フィルタ FUEL FILTER

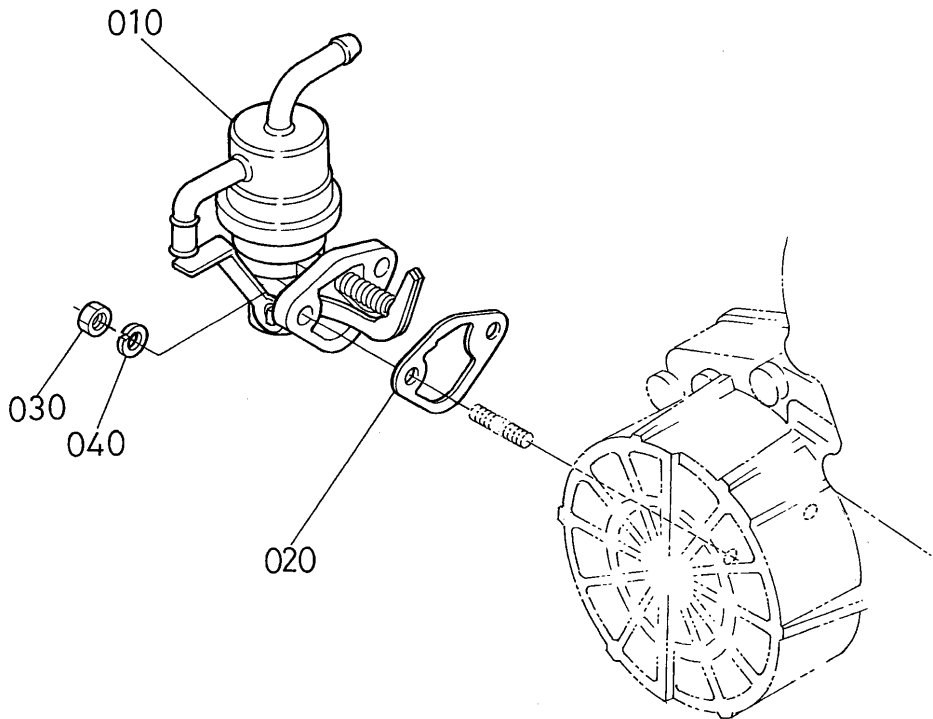


A:D1005-EKB-DENYO-2 B:D1005-EKB-DENYO-3 C:D1005-EKB-DENYO-4

図番 REF. No.	品番 PART No.	部品名称	PART NAME	数量 Q'TY/S.No.					互換性 I.C.	備考 REMARKS
				A	B	C	D	E		
010	17076-4301-2	フィルタ,アツシ(フユ-エル)	ASSY FILTER,FUEL	-	-	1	-	-		
020	----	ブランク	BLANK	-	-	-	-	-		
030	15521-4352-2	フィルタハンドル	HANDLE, FILTER	-	-	1	-	-		
040	15521-4367-2	パッキン	GASKET	-	-	1	-	-		
050	15521-4354-2	スラストプレート	PLATE, THRUST	-	-	1	-	-		
060	15521-4355-2	ハンドルオサエ	RETAINER, HANDLE	-	-	1	-	-		
070	04811-10290	Oリング	O RING	-	-	1	-	-		
080	03054-50308	ナベコネジ	SCREW, PAN-HEAD	-	-	2	-	-		
090	15521-4315-0	リテーナリング	RING, RETAINER	-	-	1	-	-		
100	15521-4310-0	カップ,アツシ(フィルタ)	ASSY CUP,FILTER	-	-	1	-	-		
110	1A001-4313-0	カップ(フィルタ)	CUP, FILTER	-	-	1	-	-		
120	16873-8843-0	ラベル(フユ-エル)	LABEL, FUEL	-	-	1	-	-		
130	1A001-4316-0	フィルタエレメント	ELEMENT, FILTER	-	-	1	-	-		
140	04811-50650	Oリング	O RING	-	-	1	-	-		
150	1A001-4393-0	スプリング	SPRING	-	-	1	-	-		
160	04816-00160	Oリング	O RING	-	-	1	-	-		

0301 燃料ポンプ (機械式)

FUEL PUMP (MECHANICAL)

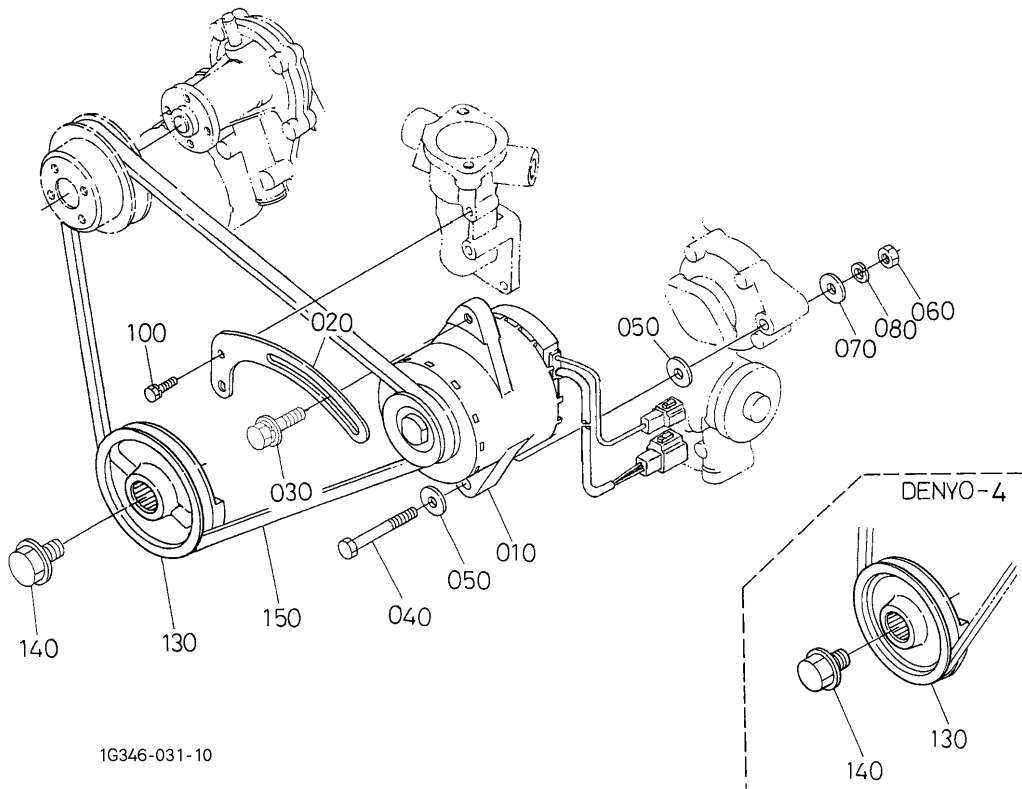


16615-012-10

A: D1005-EKB-DENYO-2 B: D1005-EKB-DENYO-3 C: D1005-EKB-DENYO-4

図番 REF. No.	品番 PART No.	部品名称	PART NAME	数量 QTY/S.No.					互換性 I.C.	備考 REMARKS
				A	B	C	D	E		
010	16285-5203-2	ポンプ, アツシ (フューエル)	ASSY PUMP, FUEL	1	1	1	-	-		
020	16264-5214-0	ガスケット (F. ポンプ, NA)	GASKET, FUEL PUMP	1	1	1	-	-		
030	02056-50060	ナット	NUT	2	2	2	-	-		
040	04512-60060	バネサガネ	WASHER, SPRING	2	2	2	-	-		

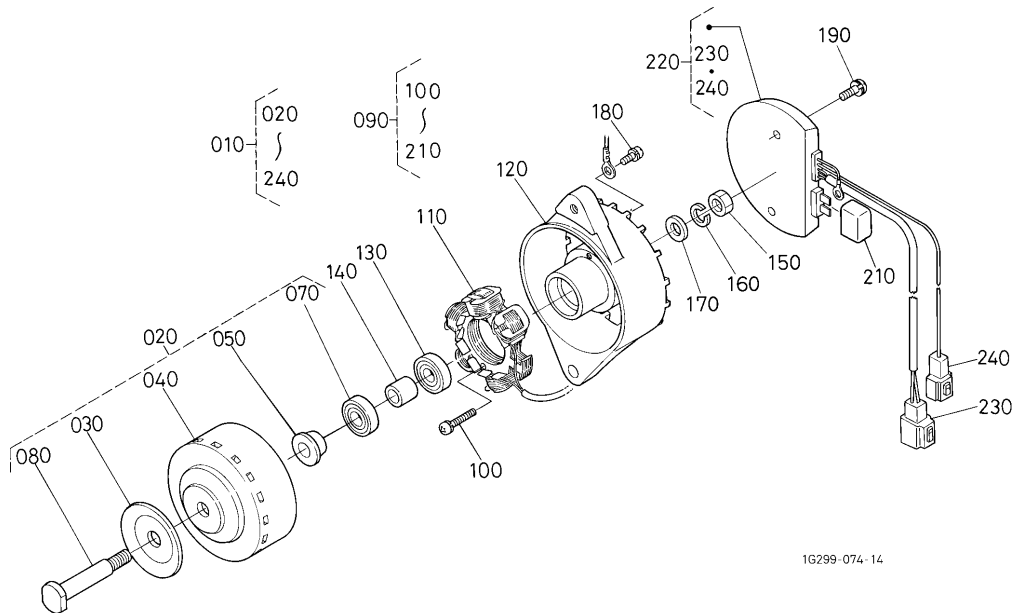
0400 ダイナモ・プーリ DYNAMO AND PULLEY



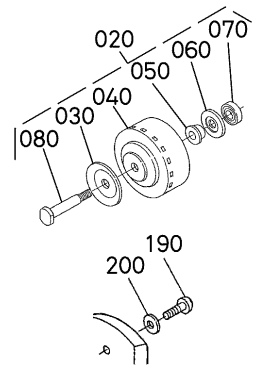
A:D1005-EKB-DENYO-2 B:D1005-EKB-DENYO-3 C:D1005-EKB-DENYO-4

図番 REF. No.	品番 PART No.	部品名称	PART NAME	数量 QTY/S.No.					互換性 I.C.	備考 REMARKS
				A	B	C	D	E		
010	17472-6401-0	ダイモ,アツ	ASSY DYNAMO	1	1	1	-	-		
010	17472-6401-2	ダイモ,アツ	ASSY DYNAMO	1	1	1	-	-	↔	
020	17413-6442-2	ステー(ダイモ)	STAY, DYNAMO	1 ~ 6K9999	1 ~ 6K9999	1 ~ 6K9999	-	-		
020	17413-6442-3	ダイモステー	STAY, DYNAMO	1 6L0001 ~	1 6L0001 ~	1 6L0001 ~	-	-	←	
030	01123-50830	ボルト	BOLT	1 ~ 4E9526	1 ~ 4E9526	1 ~ 4E9526	-	-		
030	01127-50830	ボルト	BOLT	1 4G0001 ~	1 4G0001 ~	1 4G0001 ~	-	-	≠	
040	01173-51080	ボルト	BOLT	1	1	1	-	-		
050	04013-60100	ヒラザガネ	WASHER, PLAIN	2	2	2	-	-		
060	02176-50100	ナット	NUT	1	1	1	-	-		
070	04011-50100	ヒラザガネ	WASHER, PLAIN	1	1	1	-	-		
080	04512-60100	バネザガネ	WASHER, SPRING	1	1	1	-	-		
090	04015-60080	ヒラザガネ	WASHER, PLAIN	1 ~ 4E9526	1 ~ 4E9526	1 ~ 4E9526	-	-		
100	01023-50618	ボルト	BOLT	1	1	1	-	-		
110	----	ブランク	BLANK	-	-	-	-	-		
120	----	ブランク	BLANK	-	-	-	-	-		
130	16265-7428-0	ファンドライブーリ	PULLEY, FAN DRIVE	1	1	-	-	-		
130	16261-7428-0	ファンドライブーリ	PULLEY, FAN DRIVE	-	-	1	-	-		
140	16241-9102-0	ボルト(ファン外ウ)	BOLT, FAN DRIVE	1	1	1	-	-		
150	16282-9701-0	37.5パイベルト	V BELT	1	1	-	-	-		
150	16394-9701-0	アハベルト(37.5)	BELT, FAN	1	1	-	-	-	↔	
150	1K533-9701-0	パイベルト FM38.5	BELT V	-	-	1	-	-		

↔ Interchangeable; ≠ not interchangeable; ← new for old; → old for new



OLD PART



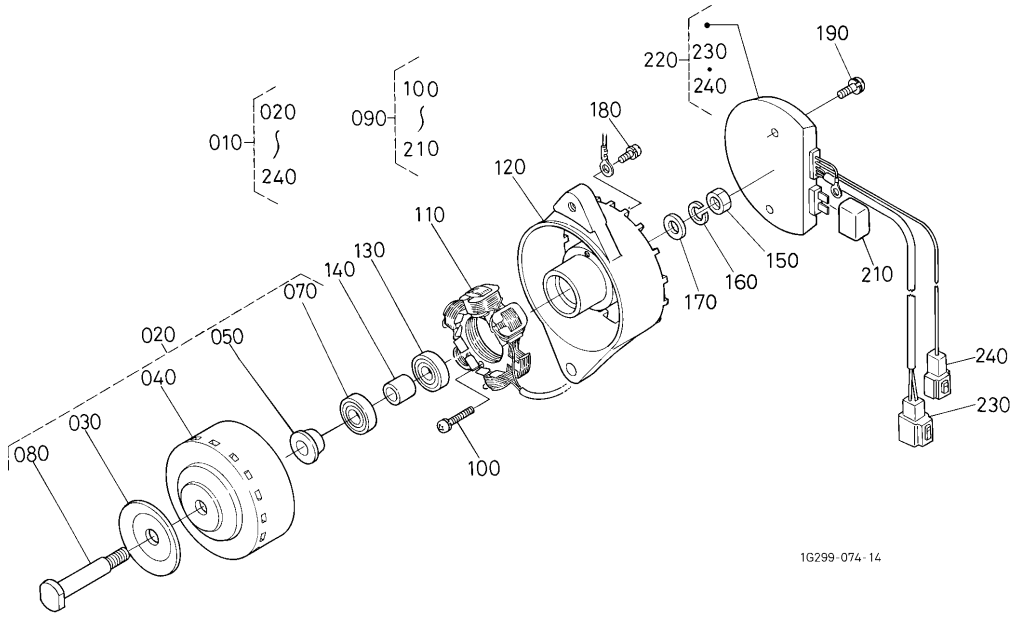
1G299-074-14

1G682-812-10

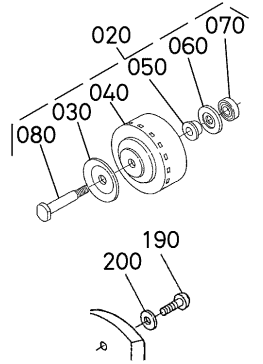
A:D1005-EKB-DENYO-2 B:D1005-EKB-DENYO-3 C:D1005-EKB-DENYO-4

図番 REF. No.	品番 PART No.	部品名称	PART NAME	数量 QTY/S.No.					互換性 I.C.	備考 REMARKS
				A	B	C	D	E		
010	17472-6401-0	ダイモ,アツ	ASSY DYNAMO	1	1	1	-	-		
010	17472-6401-2	ダイモ,アツ	ASSY DYNAMO	1	1	1	-	-	↔	
020	17472-6412-0	ロータ,コンパ	COMP. ROTOR	1 ~ 4X9999	1 ~ 4X9999	1 ~ 4X9999	-	-		
020	17472-6412-2	ロータ,コンパ	COMP. ROTOR	1 4Y0001 ~	1 4Y0001 ~	1 4Y0001 ~	-	-	≠	
030	15531-6411-0	プーリ	PULLEY	1	1	1	-	-		
040	17472-6404-0	ロータ	ROTOR	1	1	1	-	-		
050	17472-6415-0	カラー	COLLAR	1	1	1	-	-		
060	17472-6480-0	カバー(ベアリング)	COVER, BEARING	1 ~ 4X9999	1 ~ 4X9999	1 ~ 4X9999	-	-		
070	15679-7418-0	ボールベアリング	BEARING, BALL	1	1	1	-	-		
080	17472-6455-0	シャフト	SHAFT	1 ~ 4X9999	1 ~ 4X9999	1 ~ 4X9999	-	-		
080	15381-7414-0	ファンシャフト	SHAFT, FAN	1 4Y0001 ~	1 4Y0001 ~	1 4Y0001 ~	-	-	≠	
090	17472-6436-0	ステータ,コンパ	COMP. STATOR	1 ~ 4X9999	1 ~ 4X9999	1 ~ 4X9999	-	-		
090	17472-6436-2	ステータ,コンパ	COMP. STATOR	1 4Y0001 ~	1 4Y0001 ~	1 4Y0001 ~	-	-	≠	
100	15261-9301-0	マルコネジ	SCREW, ROUND HEAD	2	2	2	-	-		
110	17472-6429-0	ステータ	STATOR	1 ~ 4X9999	1 ~ 4X9999	1 ~ 4X9999	-	-		
110	17472-6429-2	ステータ	STATOR	1 4Y0001 ~	1 4Y0001 ~	1 4Y0001 ~	-	-	≠	
120	17472-6472-0	プレート	PLATE	1 ~ 4X9999	1 ~ 4X9999	1 ~ 4X9999	-	-		
120	17472-6472-2	プレート	PLATE	1 4Y0001 ~	1 4Y0001 ~	1 4Y0001 ~	-	-	≠	
130	15679-7418-0	ボールベアリング	BEARING, BALL	1	1	1	-	-		
140	15261-6415-0	カラー-2	COLLAR	1	1	1	-	-		
150	15261-9203-0	ナット	NUT	1	1	1	-	-		
160	15261-9407-0	ワッシャ,スプリング	WASHER, SPRING	1	1	1	-	-		
170	15261-9402-0	ワッシャ,フラット	WASHER, PLAIN	1	1	1	-	-		
180	15531-9301-0	マルコネジ	SCREW, ROUND HEAD	1 ~ 4X9999	1 ~ 4X9999	1 ~ 4X9999	-	-		
180	17472-9302-0	タッピングネジ	SCREW, TAPPING	1 4Y0001 ~	1 4Y0001 ~	1 4Y0001 ~	-	-	≠	
190	17472-9301-0	コネジ	SCREW	2 ~ 4X9999	2 ~ 4X9999	2 ~ 4X9999	-	-		
190	17472-9301-2	タッピングネジ	SCREW, TAPPING	2 4Y0001 ~	2 4Y0001 ~	2 4Y0001 ~	-	-	≠	
200	17472-9402-0	ワッシャ,フラット	WASHER, PLAIN	2 ~ 4X9999	2 ~ 4X9999	2 ~ 4X9999	-	-		
210	17472-6495-0	カバー(ターミナル)	COVER, TERMINAL	1	1	1	-	-		

↔ Interchangeable; ≠ not interchangeable; ← new for old; → old for new



OLD PART



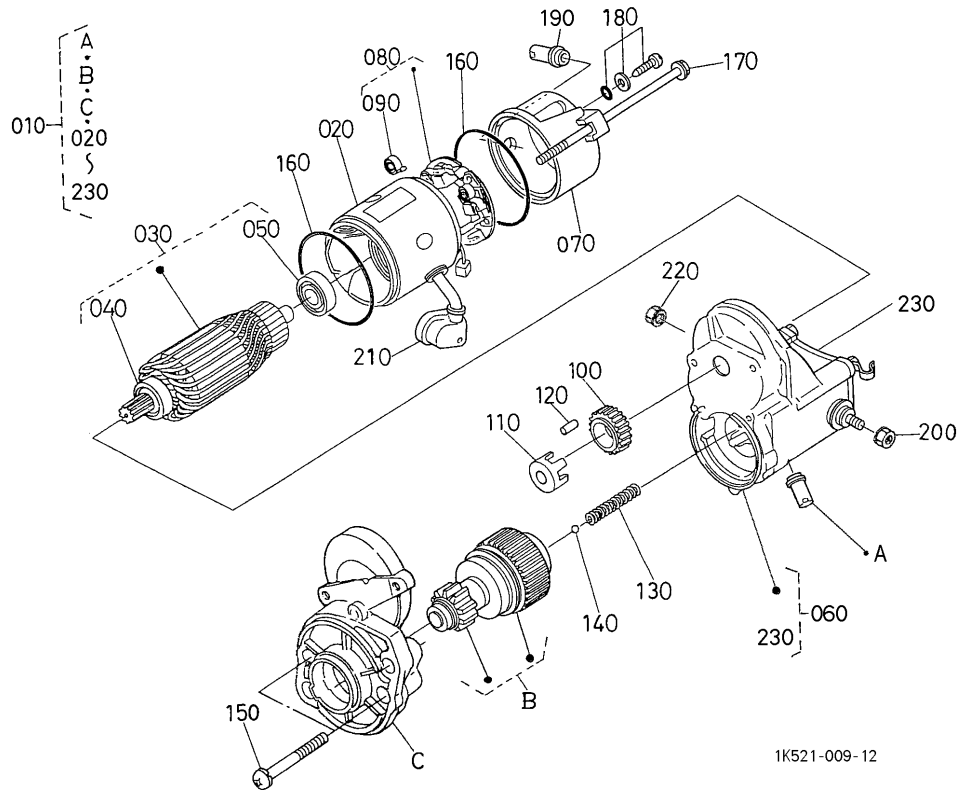
1G299-074-14

1G682-812-10

A:D1005-EKB-DENYO-2 B:D1005-EKB-DENYO-3 C:D1005-EKB-DENYO-4

図番 REF.No.	品番 PART No.	部品名称	PART NAME	数量 Q'TY/S.No.					互換性 I.C.	備考 REMARKS
				A	B	C	D	E		
220	17472-6460-0	レギュレータツシ	ASSY REGULATOR	1	1	1	-	-		
220	17472-6460-2	レギュレータツシ	ASSY REGULATOR	1	1	1	-	-	↔	
230	17472-6590-0	カプラ3	COUPLER	1	1	1	-	-		
240	17472-6592-0	カプラ1	COUPLER	1	1	1	-	-		

040501 スタータ分解 STARTER (COMPONENT PARTS)

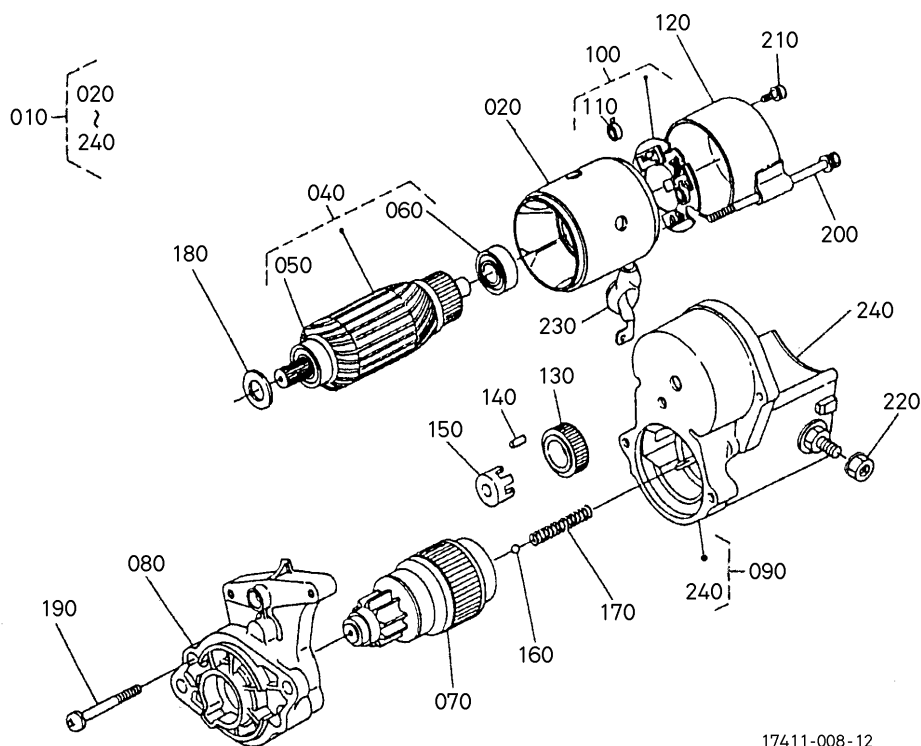


A:D1005-EKB-DENYO-2 B:D1005-EKB-DENYO-3 C:D1005-EKB-DENYO-4

図番 REF. No.	品番 PART No.	部品名称	PART NAME	数量 QTY/S.No.					互換性 I.C.	備考 REMARKS
				A	B	C	D	E		
010	17423-6301-0	スタ-タ,アツシ	ASSY STARTER	1	-	-	-	-		
020	11197-6308-0	ヨークアツシ	ASSY YOKE	1	-	-	-	-		
030	11197-6307-0	ア-マチュア,アツシ	ASSY ARMATURE	1	-	-	-	-		
040	11460-6350-0	ベアリング	BEARING	1	-	-	-	-		
050	11460-6353-0	ベアリング	BEARING	1	-	-	-	-		
060	16285-6302-0	スイツチ,アツシ(マグネツト)	ASSY SWITCH, MAGNETIC	1	-	-	-	-		
070	17341-6320-0	フレ-ム(エンド)	FRAME, END	1	-	-	-	-		
080	11197-6338-0	ホルダ,アツシ(ブラシ)	ASSY HOLDER, BRUSH	1	-	-	-	-		
090	15401-6339-0	ブラシスプリング	SPRING, BRUSH	4	-	-	-	-		
100	11460-6327-0	ギヤ(2)	GEAR	1	-	-	-	-		
110	11460-6311-0	リテ-ナ	RETAINER	1	-	-	-	-		
120	19212-6310-0	ローラ	ROLLER	5	-	-	-	-		
130	11460-6312-0	スプリング	SPRING	1	-	-	-	-		
140	19212-9713-0	ボ-ール	BALL	1	-	-	-	-		
150	11460-9331-0	ボルト	BOLT	2	-	-	-	-		
160	15511-9666-0	Oリング	O RING	2	-	-	-	-		
170	11197-6332-0	ボルト	BOLT	2	-	-	-	-		
180	15511-6376-0	ボルトアツシ	ASSY BOLT	2	-	-	-	-		
190	16285-6357-0	パイプ(ドレイン)	PIPE, DRAIN	1	-	-	-	-		
200	13963-9201-0	ナツトヘキサゴン	NUT, HEXAGON	1	-	-	-	-		
210	11173-6313-0	カバ- (ターミナル)	COVER, TERMINAL	1	-	-	-	-		
220	16285-9201-0	ナツト(ヘキサゴン)	NUT, HEXAGON	1	-	-	-	-		
230	16285-9805-0	カバ-,アツシ(スタ-タ,マグネ	ASSY COVER	1	-	-	-	-		

↔ Interchangeable; ≠ not interchangeable; ← new for old; → old for new

040502 スタータ分解 STARTER (COMPONENT PARTS)

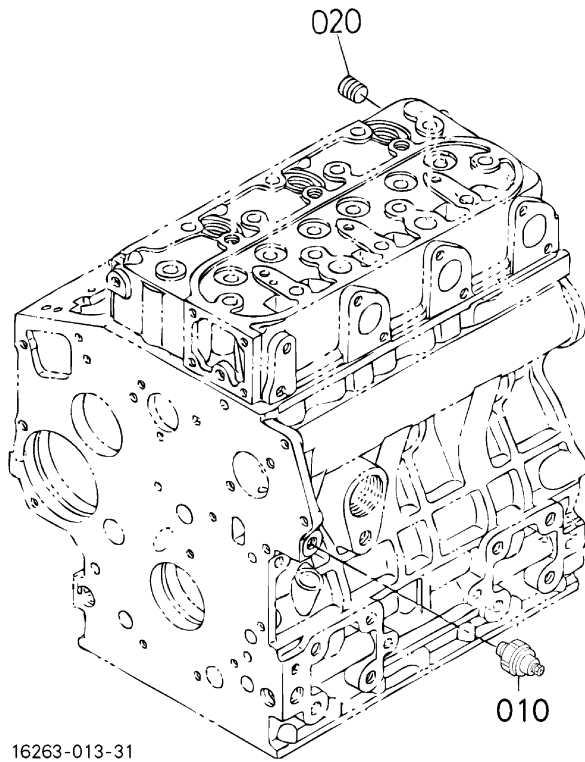


17411-008-12

A:D1005-EKB-DENYO-2 B:D1005-EKB-DENYO-3 C:D1005-EKB-DENYO-4

図番 REF. No.	品番 PART No.	部品名称	PART NAME	数量 QTY/S.No.					互換性 I.C.	備考 REMARKS
				A	B	C	D	E		
010	15504-6301-0	スタ-タアツシ	ASSY STARTER	-	1	1	-	-		
010	16285-6301-0	スタ-タ,アツシ	ASSY STARTER	-	1	1	-	-	↔	
020	15501-6308-0	ヨーク	YOKE	-	1	1	-	-		
030	----	ブランク	BLANK	-	-	-	-	-		
040	15501-6307-0	アマチュア	ARMATURE	-	1	1	-	-		
050	15504-6350-0	ホ-ルベ-ア-リング	BEARING, BALL	-	1	1	-	-		
060	15504-6353-0	ホ-ルベ-ア-リング	BEARING, BALL	-	1	1	-	-		
070	15504-6304-0	クラツチ	CLUTCH	-	1	1	-	-		
080	15504-6303-0	ハウジング	HOUSING	-	1	1	-	-		
090	15881-6302-0	マグネツト スイツチ	ASSY SWITCH, MAGNETIC	-	1	1	-	-		
100	15501-6338-0	ブラシホルダ	HOLDER, BRUSH	-	1	1	-	-		
110	15401-6339-0	ブラシスプリング	SPRING, BRUSH	-	4	4	-	-		
120	15501-6320-0	エンドフレーム	FRAME, END	-	1	1	-	-		
130	15401-6327-0	ピニオンギヤ	GEAR	-	1	1	-	-		
140	19212-6310-0	ローラ	ROLLER	-	5	5	-	-		
150	19212-6311-0	リテ-ナ-	RETAINER	-	1	1	-	-		
160	19212-9713-0	ホ-ル	BALL	-	1	1	-	-		
170	19212-6312-0	スプリング	SPRING	-	1	1	-	-		
180	15501-9667-0	フェルトワツシヤ	WASHER, FELT	-	1	1	-	-		
190	15501-9331-0	ナベコネジ	SCREW, PAN-HEAD	-	2	2	-	-		
200	15501-6332-0	スル-ボルト	BOLT, THROUGH	-	2	2	-	-		
210	15501-9102-0	ボルト	BOLT	-	2	2	-	-		
220	13963-9201-0	ナツトヘキサゴン	NUT, HEXAGON	-	1	1	-	-		
230	15504-6312-0	コードカバー	COVER, CORD	-	1	1	-	-		
240	16271-9805-0	カバー,アツシ(スタ-タ,マグネ)	ASSY COVER	-	1	1	-	-		

↔ Interchangeable; ≠ not interchangeable; ← new for old; → old for new



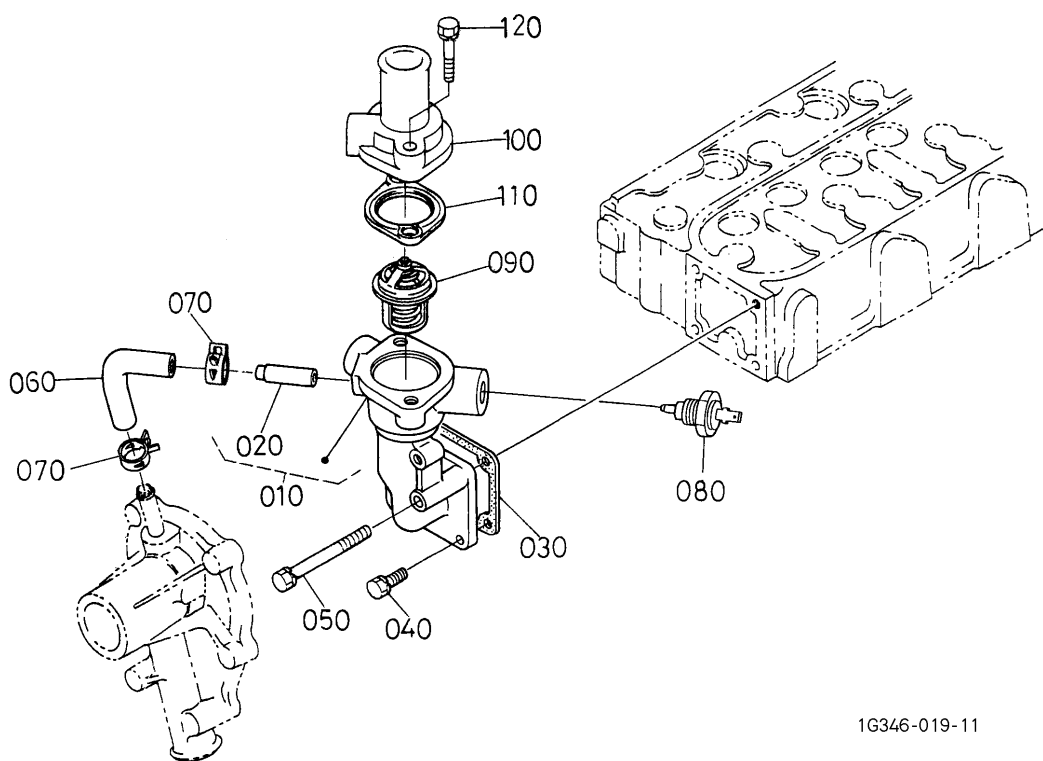
16263-013-31

A:D1005-EKB-DENYO-2 B:D1005-EKB-DENYO-3 C:D1005-EKB-DENYO-4

図番 REF.No.	品番 PART No.	部品名称	PART NAME	数量 Q'TY/S.No.					互換性 I.C.	備考 REMARKS
				A	B	C	D	E		
010	15221-3901-3	オイルスイッチ	SWITCH, OIL	1	1	1	-	-		
020	15841-9602-0	プラグ	PLUG	1	1	1	-	-		

↔ Interchangeable; ≠ not interchangeable; ← new for old; → old for new

050001 ウォータフランジ・サーモスタット WATER FLANGE AND THERMOSTAT



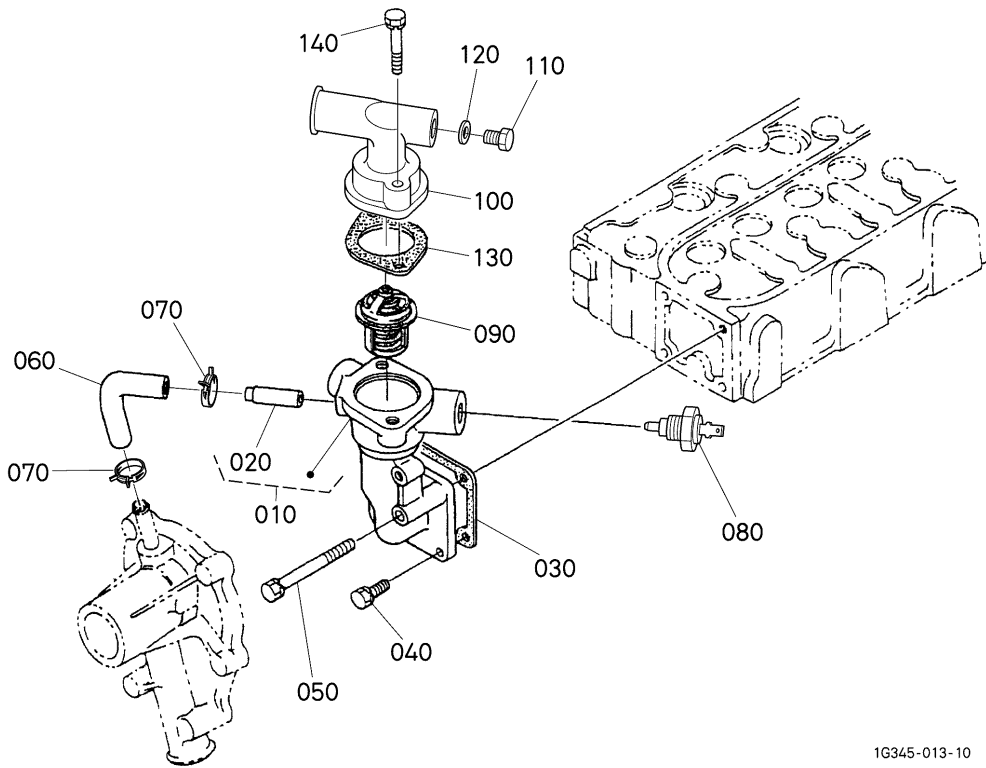
1G346-019-11

A:D1005-EKB-DENYO-2 B:D1005-EKB-DENYO-3 C:D1005-EKB-DENYO-4

図番 REF. No.	品番 PART No.	部品名称	PART NAME	数量 Q'TY/S.No.					互換性 I.C.	備考 REMARKS
				A	B	C	D	E		
010	16233-7270-0	フランジ, コンパ (ウオ-タ)	COMP. FLANGE, WATER	1	1	-	-	-		
020	16241-7337-0	パイプ (ウオ-タ回-ル)	PIPE, WATER RETURN	1	1	-	-	-		
030	16264-7292-0	ガスケット (ウオ-タフランジ, NA)	GASKET, WATER FLANGE	1	1	-	-	-		
040	01023-50616	ボルト	BOLT	3	3	-	-	-		
050	01023-50655	ボルト	BOLT	1	1	-	-	-		
060	16241-7335-0	ウオ-タ回-ルパイプ2	PIPE, WATER RETURN	1	1	-	-	-		
070	16241-7336-0	パイプバンド	BAND, PIPE	2	2	-	-	-		
080	15181-8304-0	サーモスイッチアツシ	ASSY THERMOSWITCH	1	-	-	-	-		
080	17538-8304-0	サーモスイッチ	SWITCH, THERMOMETER	-	1	-	-	-		
090	19434-7301-4	サーモスタットアツシ	ASSY THERMOSTAT	1	1	-	-	-		
100	16219-7326-0	サーモスタットカバー	COVER, THERMOSTAT	1	1	-	-	-		
110	16221-7327-0	ガスケット (サーモスタット, NA)	GASKET, THERMOSTAT	1	1	-	-	-		
120	01123-50835	ボルト	BOLT	2	2	-	-	-		

↔ Interchangeable; ≠ not interchangeable; ← new for old; → old for new

050002 ウォータフランジ・サーモスタット WATER FLANGE AND THERMOSTAT

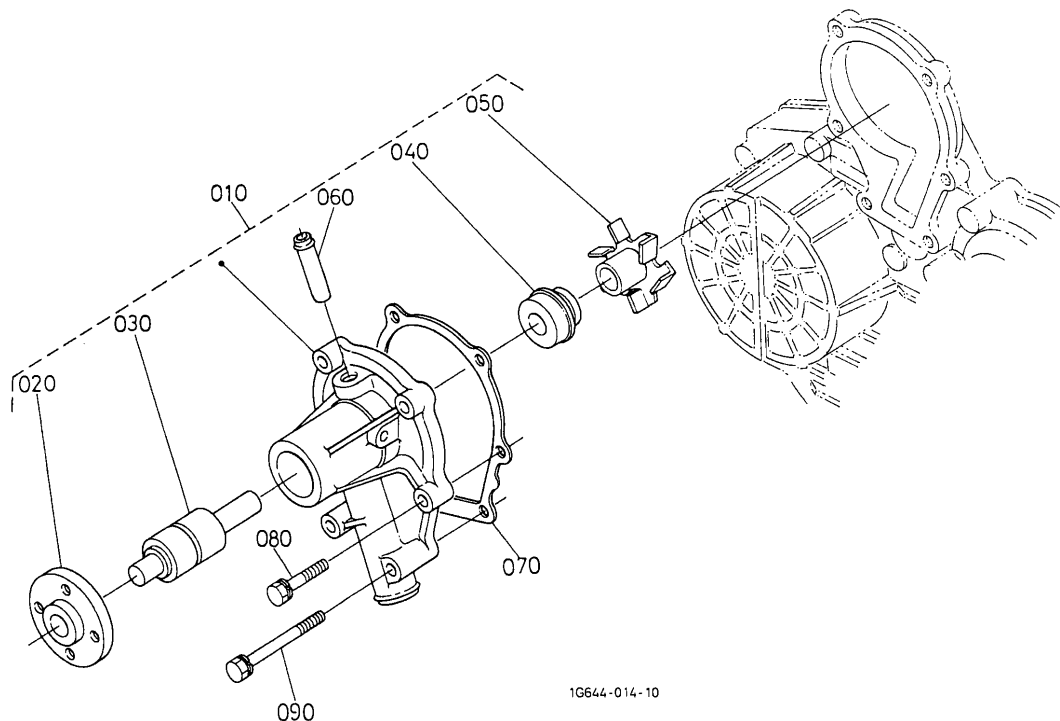


1G345-013-10

A: D1005-EKB-DENYO-2 B: D1005-EKB-DENYO-3 C: D1005-EKB-DENYO-4

図番 REF. No.	品番 PART No.	部品名称	PART NAME	数量 Q' TY/S. No.					互換性 I. C.	備考 REMARKS
				A	B	C	D	E		
010	16233-7270-0	フランジ,コンパ(ウォータ)	COMP. FLANGE, WATER	-	-	1	-	-		
020	16241-7337-0	パイプ(ウォータターン)	PIPE, WATER RETURN	-	-	1	-	-		
030	16264-7292-0	ガスケット(ウォータフランジ,NA)	GASKET, WATER FLANGE	-	-	1	-	-		
040	01023-50616	ボルト	BOLT	-	-	3	-	-		
050	01023-50655	ボルト	BOLT	-	-	1	-	-		
060	16241-7335-0	ウォータターンパイプ2	PIPE, WATER RETURN	-	-	1	-	-		
070	16241-7336-0	パイプバンド	BAND, PIPE	-	-	2	-	-		
080	17538-8304-0	サーモスイッチ	SWITCH, THERMOMETER	-	-	1	-	-		
090	19434-7301-4	サーモスタットアツシ	ASSY THERMOSTAT	-	-	1	-	-		
100	16252-7326-2	カバー(サーモスタット)	COVER, THERMOSTAT	-	-	1	-	-		
110	15109-3363-0	ドレインプラグ1	PLUG, DRAIN	-	-	1	-	-		
120	15109-3366-0	パッキン	GASKET	-	-	1	-	-		
130	16221-7327-0	ガスケット(サーモスタット,NA)	GASKET, THERMOSTAT	-	-	1	-	-		
140	01123-50835	ボルト	BOLT	-	-	2	-	-		

↔ Interchangeable; ≠ not interchangeable; ← new for old; → old for new

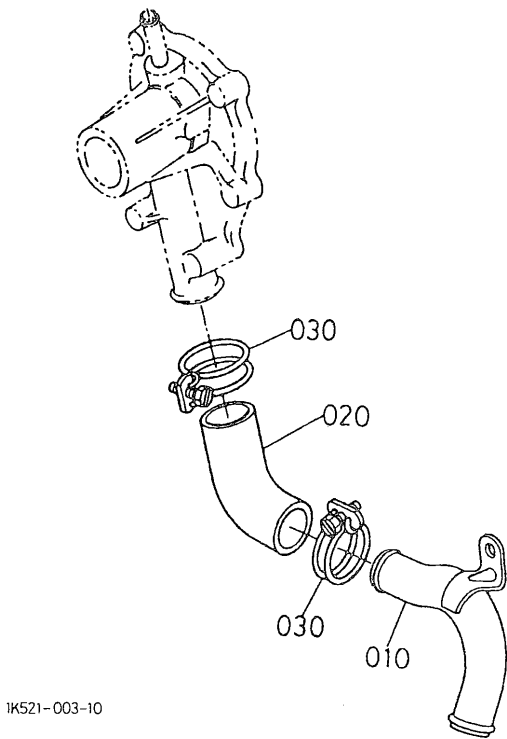


A:D1005-EKB-DENYO-2 B:D1005-EKB-DENYO-3 C:D1005-EKB-DENYO-4

図番 REF. No.	品番 PART No.	部品名称	PART NAME	数量 Q' TY/S.No.					互換性 I. C.	備考 REMARKS
				A	B	C	D	E		
010	16251-7303-4	ポンプ、アツシ(ウオ-タ)	ASSY PUMP, WATER	1	1	1	-	-		
020	16259-7352-0	ウオ-タポンプジクフランジ	FLANGE, WATER PUMP	1	1	1	-	-		
030	16259-7355-2	ベアリング	BEARING	1	1	1	-	-		
040	1G642-7305-0	メカニカルシ-ル、アツシ	ASSY SEAL, MECHANICAL	1	1	1	-	-		
050	16259-7351-2	ウオ-タポンプインペラ	IMPELLER, WATER PUMP	1	1	1	-	-		
060	16241-7334-0	パイプ1	PIPE, WATER RETURN	1	1	1	-	-		
070	16239-7343-0	ガスケット(ウオ-タポンプ,NA)	GASKET, WATER PUMP	1	1	1	-	-		
080	01023-50630	ボルト	BOLT	4	4	4	-	-		
090	01023-50685	ボルト	BOLT	2	2	2	-	-		

↔ Interchangeable; ≠ not interchangeable; ← new for old; → old for new

050301 ウォータパイプ
WATER PIPE



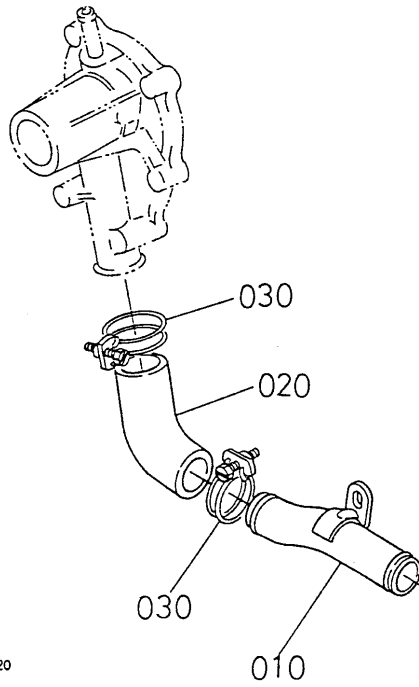
1K521-003-10

A:D1005-EKB-DENYO-2 B:D1005-EKB-DENYO-3 C:D1005-EKB-DENYO-4

図番 REF. No.	品番 PART No.	部 品 名 称	PART NAME	数 量 Q T Y/S.No.					互換性 I. C.	備 考 REMARKS
				A	B	C	D	E		
010	16285-7286-0	ウォータパイプ ²	PIPE, WATER	1	-	1	-	-		
020	1G680-7287-0	パイプ (ウォータ, 3)	PIPE, WATER	1	-	1	-	-		
030	36200-8272-0	クランプ	CLAMP	2	-	2	-	-		

↔ Interchangeable; ≠ not interchangeable; ← new for old; → old for new

050302 ウォータパイプ WATER PIPE

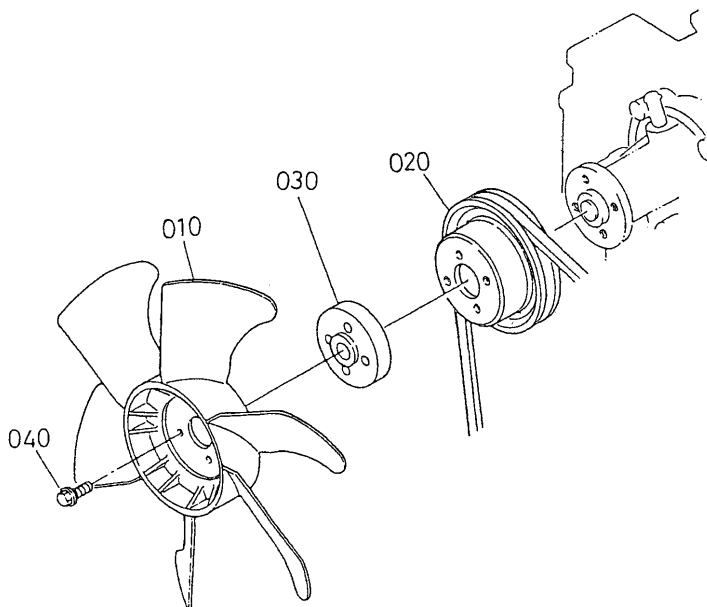


17413-014-20

A:D1005-EKB-DENYO-2 B:D1005-EKB-DENYO-3 C:D1005-EKB-DENYO-4

図番 REF. No.	品番 PART No.	部品名称	PART NAME	数量 QTY/S.No.					互換性 I.C.	備考 REMARKS
				A	B	C	D	E		
010	17203-7286-0	ウォータパイプ2	PIPE, WATER	-	1	-	-	-		
020	1G680-7287-0	パイプ(ウォータ,3)	PIPE, WATER	-	1	-	-	-		
030	36200-8272-0	クランプ	CLAMP	-	2	-	-	-		

050401 冷却ファン FAN

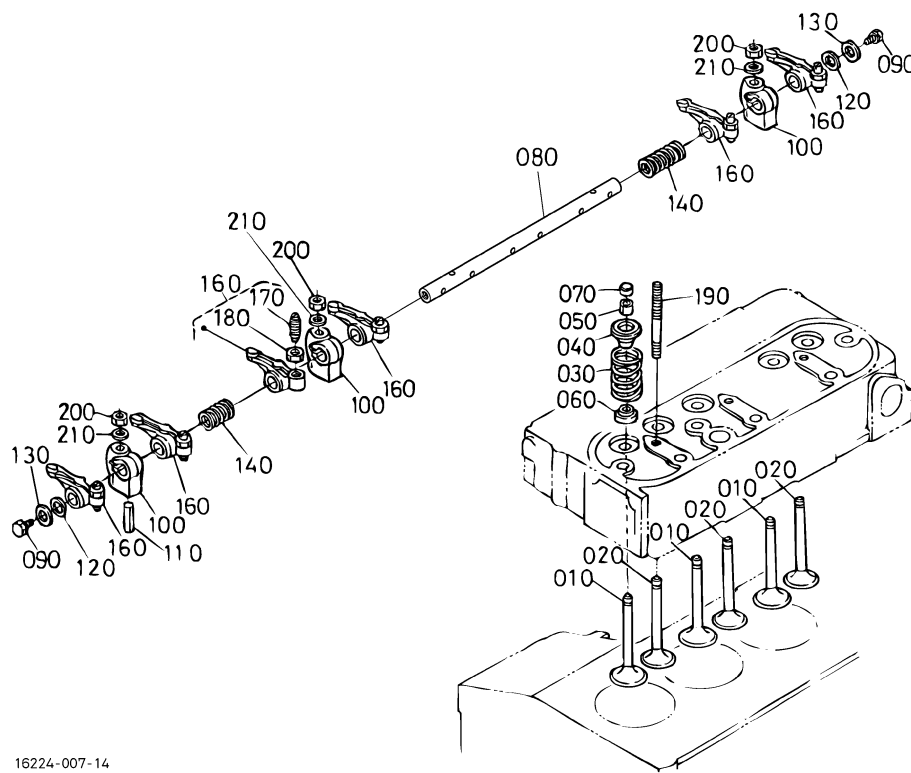


IK521-005-10

A:D1005-EKB-DENYO-2 B:D1005-EKB-DENYO-3 C:D1005-EKB-DENYO-4

図番 REF. No.	品番 PART No.	部品名称	PART NAME	数量 QTY/S.No.					互換性 I.C.	備考 REMARKS
				A	B	C	D	E		
010	16239-7411-0	ファン	FAN	1	-	-	-	-		
020	16241-7425-0	ファンプーリ	PULLEY, FAN	1	-	-	-	-		
030	15876-7415-2	ファンカラー	COLLAR, FAN	1	-	-	-	-		
040	01754-50620	フランジボルト	BOLT, FLANGE	4	-	-	-	-		

↔ Interchangeable; ≠ not interchangeable; ← new for old; → old for new



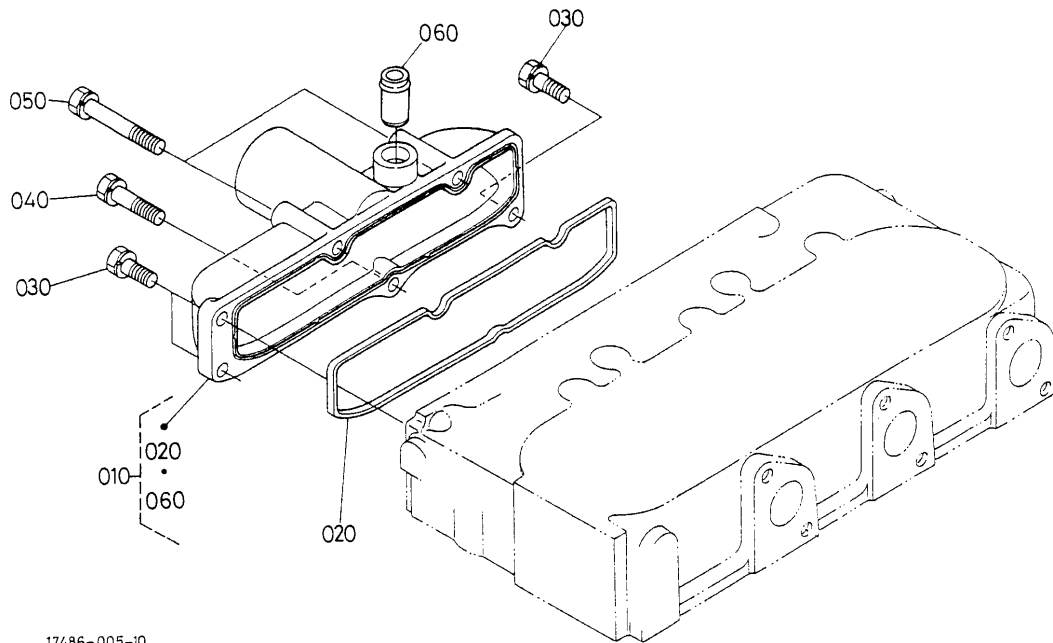
16224-007-14

A:D1005-EKB-DENYO-2 B:D1005-EKB-DENYO-3 C:D1005-EKB-DENYO-4

図番 REF. No.	品番 PART No.	部品名称	PART NAME	数量 QTY/S.No.					互換性 I.C.	備考 REMARKS
				A	B	C	D	E		
010	16241-1311-0	インレットバルブ	VALVE, INLET	3 ~ 6B9999	3 ~ 6B9999	3 ~ 6B9999	-	-		
010	16241-1311-5	バルブ (インレット)	VALVE, INLET	3 6C0001 ~	3 6C0001 ~	3 6C0001 ~	-	-	←	
020	16299-1312-0	エキゾーストバルブ	VALVE, EXHAUST	3 ~ 6B9999	3 ~ 6B9999	3 ~ 6B9999	-	-		
020	16299-1312-6	バルブ (エキゾースト)	VALVE, EXHAUST	3 6C0001 ~	3 6C0001 ~	3 6C0001 ~	-	-	←	
030	16271-1324-0	バルブスプリング	SPRING, VALVE	6	6	6	-	-		
040	16241-1333-2	リテーナ (バルブスプリング)	RETAINER, VALVE SP.	6	6	6	-	-		
040	16261-1333-0	リテーナ (バルブスプリング)	RETAINER, SPRING	6	6	6	-	-	↔	
050	15261-1336-0	コレット (2ヶ-1セット)	COLLET, VALVE SPRING	6	6	6	-	-	SET	
060	1C010-1315-0	シール (バルブステム)	SEAL, VALVE STEM	6	6	6	-	-		
070	16241-1328-0	キャップ (バルブ)	CAP, VALVE	6	6	6	-	-		
080	16261-1426-4	ロッカアームシク	SHAFT, ROCKER ARM	1	1	1	-	-		
090	01023-50610	ボルト	BOLT	2	2	2	-	-		
100	16241-1435-0	ロッカアームブラケット	BRACKET, ROCKER ARM	3	3	3	-	-		
110	05411-00428	スプリングピン	PIN, SPRING	1	1	1	-	-		
120	16241-1443-0	ロッカアームシクワガネ1	WASHER, R-ARM. SHAFT	2	2	2	-	-		
130	15841-9402-2	ヒラザガネ	WASHER, PLAIN	2	2	2	-	-		
140	16241-1431-0	ロッカアームスプリング	SPRING, ROCKER ARM	2	2	2	-	-		
150	----	ブランク	BLANK	-	-	-	-	-		
160	16241-1403-2	ロッカアーム、アツシ	ASSY ROCKER ARM	6	6	6	-	-		
170	16241-1423-0	チヨクセイネジ	SCREW, ADJUSTING	6	6	6	-	-		
180	16241-1424-0	ナット	NUT	6	6	6	-	-		
190	16241-1441-0	スタッド	STUD	3	3	3	-	-		
200	15261-9201-0	ナット	NUT	3	3	3	-	-		
210	15261-9401-0	ヒラザガネ	WASHER, PLAIN	3	3	3	-	-		

↔ Interchangeable; ≠ not interchangeable; ← new for old; → old for new

0601 吸気マニホールド INLET MANIFOLD

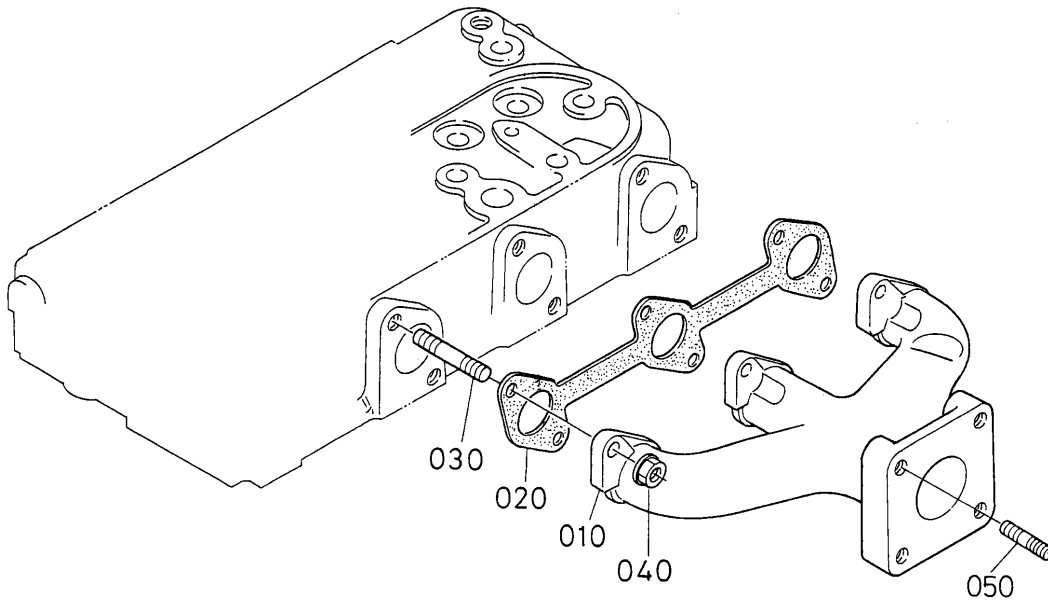


17486-005-10

A: D1005-EKB-DENYO-2 B: D1005-EKB-DENYO-3 C: D1005-EKB-DENYO-4

図番 REF. No.	品番 PART No.	部品名称	PART NAME	数量 QTY/S.No.					互換性 I. C.	備考 REMARKS
				A	B	C	D	E		
010	16239-1177-3	マニホールド,アツシ(インレット)	ASSY MANIFOLD, INLET	1 ~ 6F9999	1 ~ 6F9999	1 ~ 6F9999	-	-		
010	17407-1177-0	マニホールド,アツシ(インレット)	ASSY MANIFOLD, INLET	1 6G0001 ~	1 6G0001 ~	1 6G0001 ~	-	-	←	
020	16261-1182-2	インレットマニホールド ハツキン	GASKET, IN-MANIFOLD	1	1	1	-	-		
030	01023-50618	ボルト	BOLT	3	3	3	-	-		
040	01023-50630	ボルト	BOLT	1	1	1	-	-		
050	01023-60650	ザガネツキボルト	BOLT	2	2	2	-	-		
060	16241-0555-0	ブレザパイプ ツギテ	JOINT, BREATHER PIPE	1	1	1	-	-		

060201 排気マニホールド
EXHAUST MANIFOLD



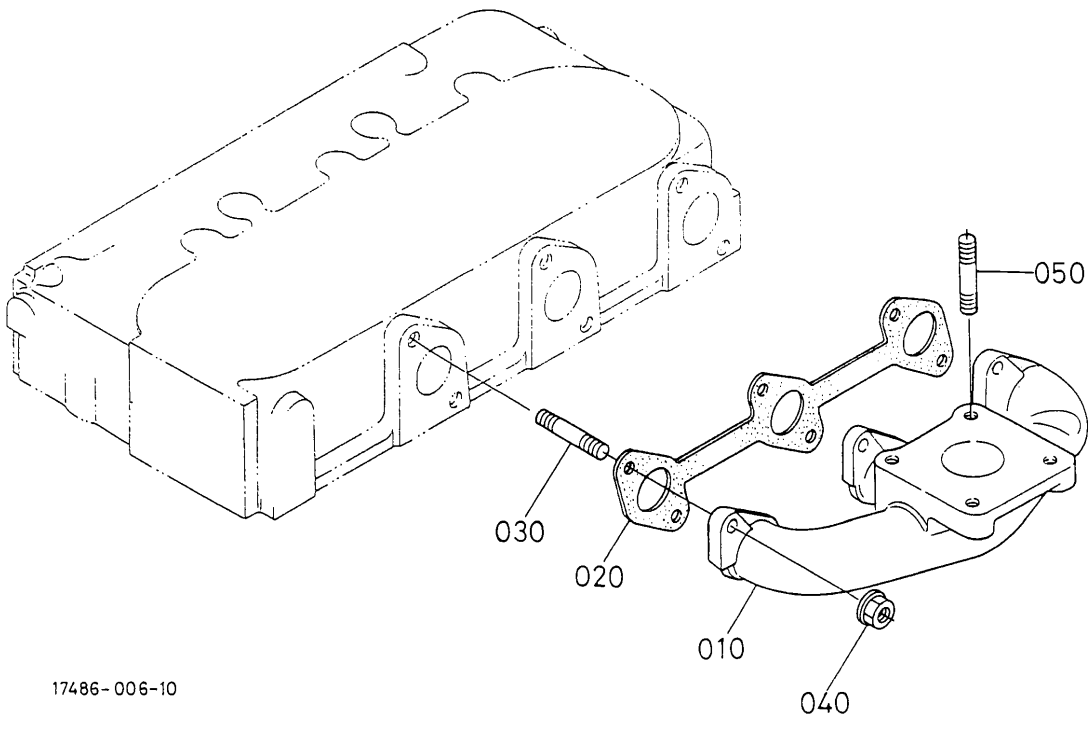
17411-005-11

A: D1005-EKB-DENYO-2 B: D1005-EKB-DENYO-3 C: D1005-EKB-DENYO-4

図番 REF. No.	品番 PART No.	部品名称	PART NAME	数量 Q'TY/S.No.					交換性 I.C.	備考 REMARKS
				A	B	C	D	E		
010	17213-1231-2	マニホールド (エキゾースト)	MANIFOLD, EXHAUST	1	-	-	-	-		
020	16261-1235-0	ガスケット (EXマニホールド, NA)	GASKET, EX-MANIFOLD	1	-	-	-	-		
030	16241-9149-0	スタッド	STUD	6	-	-	-	-		
040	16271-9201-0	ナット	NUT	6	-	-	-	-		
050	01513-50822	スタッド	STUD	4	-	-	-	-		

↔ Interchangeable; ≠ not interchangeable; ← new for old; → old for new

060202 排気マニホールド EXHAUST MANIFOLD

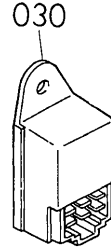
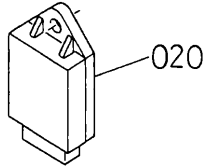
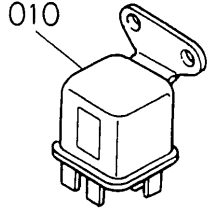


17486-006-10

A: D1005-EKB-DENYO-2 B: D1005-EKB-DENYO-3 C: D1005-EKB-DENYO-4

図番 REF. No.	品番 PART No.	部品名称	PART NAME	数量 Q' TY/S. No.					互換性 I. C.	備考 REMARKS
				A	B	C	D	E		
010	16265-1231-2	マニホールド (エキゾースト)	MANIFOLD, EXHAUST	-	1	1	-	-		
020	16261-1235-0	ガスケット (EX マニホールド, NA)	GASKET, EX-MANIFOLD	-	1	1	-	-		
030	16241-9149-0	スタッド	STUD	-	6	6	-	-		
040	16271-9201-0	ナット	NUT	-	6	6	-	-		
050	01513-50822	スタッド	STUD	-	4	4	-	-		

↔ Interchangeable; ≠ not interchangeable; ← new for old; → old for new



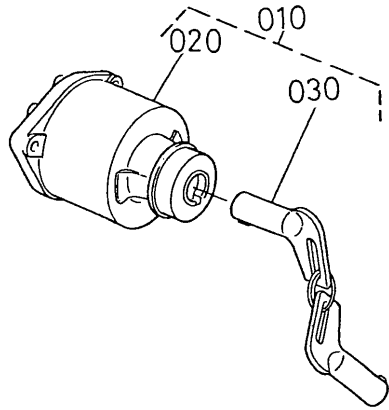
1K521-016-10

A:D1005-EKB-DENYO-2 B:D1005-EKB-DENYO-3 C:D1005-EKB-DENYO-4

図番 REF. No.	品 番 PART No.	部 品 名 称	PART NAME	数 量 Q' TY/S.No.					互換性 I.C.	備 考 REMARKS
				A	B	C	D	E		
010	16415-6560-0	リレー(グロー)	RELAY, GLOW	1	-	-	-	-		
020	16415-6566-0	コントローラ	CONTROLLER	1	-	-	-	-		
030	15694-6599-0	ランプタイマ	TIMER, GLOW LAMP	-	1	1	-	-		

↔ Interchangeable; ≠ not interchangeable; ← new for old; → old for new

080101 スタータスイッチ STARTER SWITCH



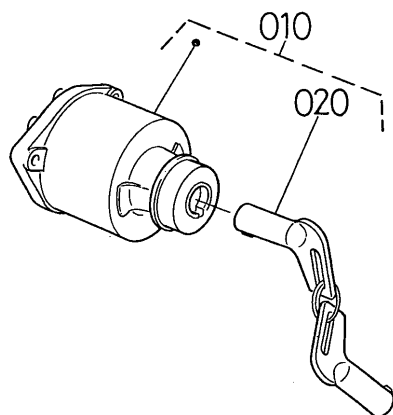
1K521-010-10

A:D1005-EKB-DENYO-2 B:D1005-EKB-DENYO-3 C:D1005-EKB-DENYO-4

図番 REF. No.	品番 PART No.	部品名称	PART NAME	数量 Q'TY/S.No.					互換性 I.C.	備考 REMARKS
				A	B	C	D	E		
010	17422-6359-0	スタータスイッチアツシ	ASSY SWITCH, STARTER	1	-	-	-	-		
020	17422-6361-0	スタータスイッチ	SWITCH, STARTER	1	-	-	-	-		
030	17422-6370-0	キ-アツシ	ASSY KEY	1	-	-	-	-		

↔ Interchangeable; ≠ not interchangeable; ← new for old; → old for new

080102 スタータスイッチ
STARTER SWITCH



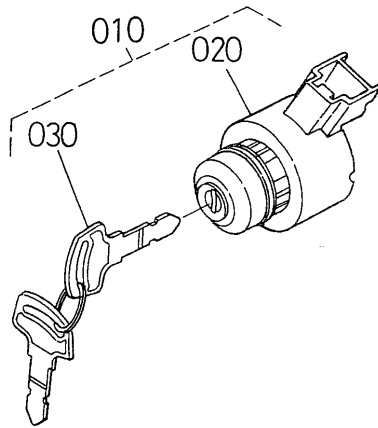
17182-050-10

A:D1005-EKB-DENYO-2 B:D1005-EKB-DENYO-3 C:D1005-EKB-DENYO-4

図番 REF.No.	品番 PART No.	部品名称	PART NAME	数量 Q'TY/S.No.					互換性 I.C.	備考 REMARKS
				A	B	C	D	E		
010	15878-6359-0	スタータスイッチアツシ	ASSY SWITCH, STARTER	-	1	-	-	-		
020	15878-6370-0	キ-アツシ	ASSY KEY	-	1	-	-	-		

(↔) interchangeable; (≠) not interchangeable; (←) new for old; (→) old for new

080103 スタータスイッチ STARTER SWITCH



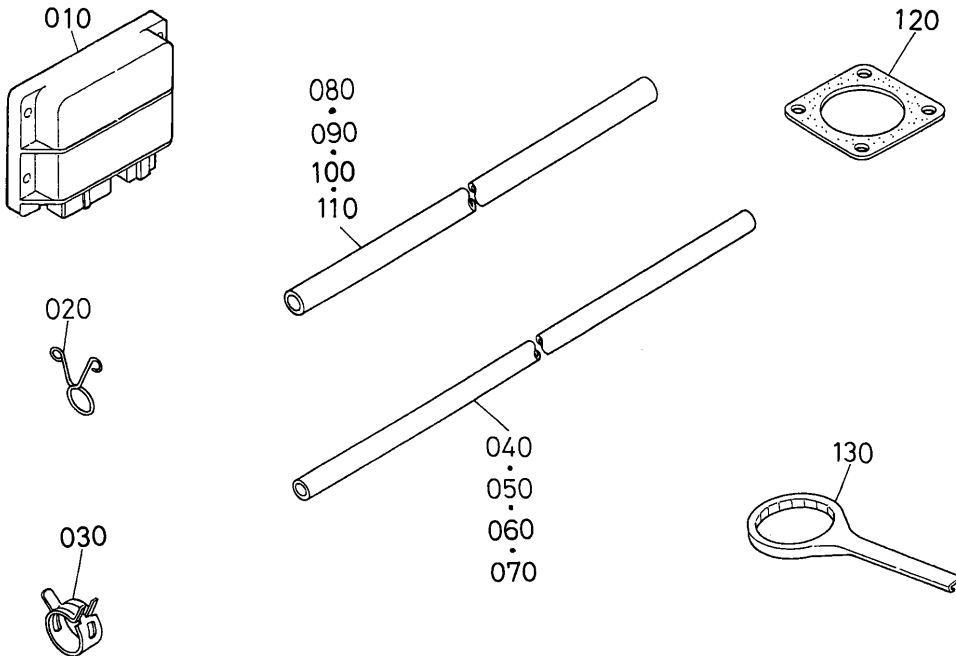
1K332-002-10

A:D1005-EKB-DENYO-2 B:D1005-EKB-DENYO-3 C:D1005-EKB-DENYO-4

図番 REF. No.	品番 PART No.	部品名称	PART NAME	数量 Q'TY/S.No.					互換性 I. C.	備考 REMARKS
				A	B	C	D	E		
010	15248-6359-0	スタータスイッチアッシー	ASSY SWITCH, STARTER	-	-	1	-	-		
020	6C040-5541-2	スタータスイッチ	SWITCH, STARTER	-	-	1	-	-		
030	15248-6370-0	キー(スターター)	ASSY KEY	-	-	1	-	-		

↔ Interchangeable; ≠ not interchangeable; ← new for old; → old for new

0808 付属品・サービス部品 ACCESSORIES AND SERVICE PARTS

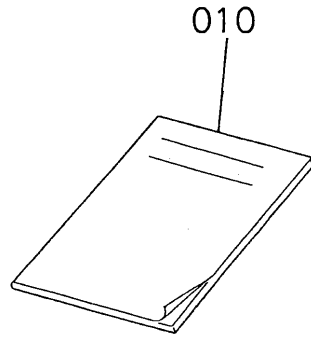


1G346-021-10

A: D1005-EKB-DENYO-2 B: D1005-EKB-DENYO-3 C: D1005-EKB-DENYO-4

図番 REF. No.	品番 PART No.	部品名称	PART NAME	数量 QTY/S. No.					互換性 I. C.	備考 REMARKS
				A	B	C	D	E		
010	17472-6060-4	イマージンシュウト (EG-2)	EMERGENCY UNIT	1	1	1	-	-		
020	14971-4275-0	パイプクリップ	CLIP, PIPE	-	-	4	-	-		
030	14911-4275-0	パイプクリップ	CLIP, PIPE	4	-	4	-	-		
040	09661-40280	フューエルパイプ	TUBE, FUEL	-	-	1	-	-	φ4 × φ8 × 280L	
050	09661-40340	フューエルパイプ	TUBE, FUEL	-	1	-	-	-	φ4 × φ8 × 340L	
060	09661-40550	フューエルパイプ	TUBE, FUEL	-	-	1	-	-	φ4 × φ8 × 550L	
070	09661-40600	フューエルチューブ	TUBE, FUEL	-	1	-	-	-	φ4 × φ8 × 600L	
080	09661-80480	フューエルチューブ	TUBE, FUEL	-	1	-	-	-	φ8 × φ13 × 480L	
090	09661-80180	フューエルパイプ	TUBE, FUEL	-	-	1	-	-	φ8 × φ13 × 180L	
100	09661-80300	フューエルパイプ	TUBE, FUEL	-	1	-	-	-	φ8 × φ13 × 300L	
110	09661-80550	フューエルチューブ	TUBE, FUEL	-	-	1	-	-	φ8 × φ13 × 550L	
120	15263-1237-0	マフラーパッキン (NA)	GASKET, MUFFLER NA	1	1	1	-	-		
130	15241-8661-2	フィルタレンチ	WRENCH, FILTER	-	1	-	-	-		

↔ Interchangeable; ≠ not interchangeable; ← new for old; → old for new



17458-003-10

A:D1005-EKB-DENYO-2 B:D1005-EKB-DENYO-3 C:D1005-EKB-DENYO-4

図番 REF. No.	品 番 PART No.	部 品 名 称	PART NAME	数 量 Q' TY/S. No.					互 換 性 I. C.	備 考 REMARKS
				A	B	C	D	E		
010	17203-8911-7	トリアクイセツメイシヨ (05)	OPERATOR'S MANUAL	1	1	1	-	-		

↔ Interchangeable; ≠ not interchangeable; ← new for old; → old for new

品番索引 NUMERICAL INDEX

品番 PART No.	頁 PAGE	図番 REF. No.	品番 PART No.	頁 PAGE	図番 REF. No.	品番 PART No.	頁 PAGE	図番 REF. No.	品番 PART No.	頁 PAGE	図番 REF. No.
E9151-3314-0	5	290	02176-50100	31	060	11460-6311-0	35	110	15471-5798-0	23	100
	6	130	02761-50040	25	260	11460-6312-0	35	130	15501-6307-0	36	040
	7	130	03024-50510	7	060	11460-6327-0	35	100	15501-6308-0	36	020
K3511-5839-0	25	130	03024-50520	25	230	11460-6350-0	35	040	15501-6320-0	36	120
01023-50610	46	090	03054-50308	29	080	11460-6353-0	35	050	15501-6332-0	36	200
01023-50612	2	030	04011-50100	31	070	11460-9331-0	35	150	15501-6338-0	36	100
	22	100	04013-60080	15	080	13963-9201-0	35	200	15501-9102-0	36	210
	24	070		16	080		36	220	15501-9331-0	36	190
01023-50614	22	100	04013-60100	31	050	14301-4352-2	28	030	15501-9667-0	36	180
01023-50616	12	080	04015-60080	31	090	14301-4357-0	28	130	15504-6301-0	34	010
01023-50616	12	150	04512-60060	4	230	14301-4359-0	28	100	15504-6301-0	36	010
	17	100		20	040	14301-4365-0	28	110	15504-6303-0	36	080
	23	140		21	100	14301-4382-0	27	030	15504-6304-0	36	070
	24	140		23	190		28	040	15504-6312-0	36	230
	38	040		24	170	14301-4383-0	27	050	15504-6350-0	36	050
	39	040		30	040		28	050	15504-6353-0	36	060
01023-50618	17	050	04512-60100	31	080	14301-4384-0	27	040	15511-6376-0	35	180
	31	100	04612-00090	22	075		28	060	15511-9666-0	35	160
	47	030	04811-10290	29	070	14911-4275-0	21	030	15521-2353-0	13	210
01023-50620	10	080	04811-50650	29	140		54	030	15521-2395-0	14	210
01023-50625	10	070	04814-00100	23	040	14971-4275-0	25	060	15521-2396-0	14	210
01023-50630	40	080		24	040		25	090	15521-4310-0	29	100
	47	040	04814-00150	4	100		25	120	15521-4315-0	29	090
01023-50635	6	060	04814-00160	2	060		54	020	15521-4352-2	29	030
01023-50645	4	150	04814-10070	24	100	15021-3366-0	1	200	15521-4354-2	29	050
01023-50655	4	170	04814-10280	13	170	15109-3363-0	39	110	15521-4355-2	29	060
	38	050	04814-50300	5	300	15109-3366-0	39	120	15521-4367-2	29	040
	39	050		6	140	15181-8304-0	38	080	15521-9361-0	12	040
01023-50685	40	090		7	140	15221-0175-0	3	010	15521-9602-0	1	070
01023-60650	4	160	04814-50600	4	090	15221-0349-0	1	030	15531-4301-0	28	010
01023-60650	47	050	04816-00160	29	160	15221-3361-0	1	190	15531-6411-0	32	030
01053-50618	23	150	05012-00508	1	100	15221-3370-0	1	210	15531-9301-0	32	180
	24	180	05411-00420	23	050	15221-3901-3	37	010	15601-9665-0	1	240
01123-50820	18	140		24	050	15231-3396-0	1	130		18	050
01123-50825	34	020	05411-00428	46	110	15231-4356-0	28	120		18	100
01123-50830	18	150	05411-02520	24	060	15241-3229-0	4	030		19	050
	31	030	05712-00518	12	060	15241-8661-2	54	130		19	100
01123-50832	18	150	07715-00201	4	060	15248-6359-0	53	010		23	160
01123-50835	38	120	07715-00401	13	110	15248-6370-0	53	030		24	190
	39	140	08101-06304	17	200	15261-0337-0	3	080		25	030
01123-60814	3	020	08103-06202	17	020	15261-1336-0	46	050	15679-7415-0	44	040
	15	070	08103-06204	17	030	15261-6415-0	32	140	15679-7418-0	32	070
	16	070	09318-88150	7	110	15261-9119-0	15	050		32	130
01123-60816	2	050	09661-40040	25	080		16	050	15687-9102-0	44	030
01127-50830	31	030	09661-40080	25	110	15261-9201-0	46	200	15694-6599-0	50	030
01173-51080	31	040	09661-40120	25	050	15261-9203-0	32	150	15694-7411-0	44	010
01311-10614	20	030	09661-40280	54	040	15261-9301-0	32	100	15841-0567-0	6	070
01311-10620	21	070	09661-40340	54	050	15261-9401-0	46	210	15841-5135-0	21	130
01513-50822	48	050	09661-40550	54	060	15261-9402-0	32	170	15841-5136-0	25	020
	49	050	09661-40600	54	070	15261-9407-0	32	160	15841-5385-0	25	210
01754-50610	1	230	09661-80075	21	040	15261-9601-0	1	040	15841-5386-0	25	220
01754-50620	43	040	09661-80180	54	090		3	050	15841-9104-0	4	180
	45	020	09661-80300	54	100	15263-1237-0	54	120	15841-9150-0	21	080
01754-50622	10	070	09661-80480	54	080	15321-9626-0	3	040	15841-9202-0	18	030
	10	080	09661-80550	54	110	15381-7414-0	32	080		19	030
02056-50060	4	220	11173-6313-0	35	210	15393-4358-0	28	080	15841-9232-0	21	090
	23	180	11197-6307-0	35	030	15401-6327-0	36	130	15841-9402-2	46	130
	24	160	11197-6308-0	35	020	15401-6339-0	35	090	15841-9602-0	37	020
	30	030	11197-6332-0	35	170		36	110	15841-9665-0	21	120
02156-50080	18	160	11197-6338-0	35	080	15451-9627-0	1	020	15841-9666-0	21	140

品番索引 NUMERICAL INDEX

品番 PART No.	頁 PAGE	図番 REF. No.	品番 PART No.	頁 PAGE	図番 REF. No.	品番 PART No.	頁 PAGE	図番 REF. No.	品番 PART No.	頁 PAGE	図番 REF. No.
15847-7313-0	1	220	16205-5751-0	24	110	16241-2214-2	13	070	16241-9202-0	23	070
15852-3314-0	5	290	16205-5772-0	24	090	16241-2231-0	13	080	16241-9233-0	17	060
	6	130	16205-5774-0	24	120	16241-2297-0	13	080	16241-9312-0	4	130
15852-9233-0	18	040	16219-7326-0	38	100	16241-2298-0	13	080	16241-9401-0	22	065
	18	090	16221-5442-0	18	060	16241-2325-0	13	160	16241-9402-0	23	060
	19	040		19	060	16241-2328-0	13	150	16241-9523-0	17	080
	19	090	16221-7327-0	38	110	16241-2347-0	13	180	16241-9601-0	1	060
15861-9665-0	21	160		39	130	16241-2348-0	10	105	16241-9602-0	4	020
15876-7415-2	43	030	16221-9112-0	2	030		11	135	16241-9626-2	1	150
	45	030	16221-9112-2	2	030	16241-2391-0	13	180	16245-9153-0	4	210
15878-6359-0	52	010	16221-9452-0	1	120	16241-2392-0	13	180	16245-9154-0	4	270
15878-6370-0	52	020	16221-9453-0	1	110	16241-2393-0	10	105		23	170
15881-6302-0	36	090	16222-0150-0	2	010		11	135		24	150
15951-9666-0	6	120	16222-5613-3	22	040	16241-2394-0	10	105	16251-7303-4	40	010
	7	090	16222-5751-0	23	110		11	135	16252-7326-2	39	100
15952-9233-0	6	110	16226-3211-0	2	040	16241-2411-0	13	120	16259-0421-0	4	240
	7	080	16226-3211-4	2	040	16241-2425-0	12	140	16259-0502-0	6	040
16006-5209-2	21	060	16231-0331-0	3	100	16241-2432-0	12	130	16259-0551-0	6	090
16006-5211-2	21	060	16233-7270-0	38	010	16241-2436-0	12	110	16259-0558-0	6	100
16006-5212-2	21	060		39	010	16241-2437-0	12	120		7	120
16020-1617-0	17	010	16235-2301-3	13	090	16241-2516-0	15	030	16259-1449-0	6	080
16020-5362-0	25	160	16238-0101-5	1	010		16	030	16259-3288-2	4	070
16020-5365-0	25	170	16238-0101-7	1	010	16241-3365-0	1	140	16259-3290-0	4	080
16025-0304-0	3	030	16239-0402-0	4	010	16241-3507-0	4	110	16259-3513-2	4	120
16025-0304-2	3	030	16239-0402-2	4	010	16241-3563-0	13	140	16259-5409-0	18	010
16030-5101-0	21	050		4	010	16241-3693-0	4	050		19	010
16030-5132-0	21	110	16239-1177-3	47	010	16241-3695-0	4	040	16259-5409-3	18	010
16030-9601-0	21	150	16239-7343-0	40	070	16241-5111-3	17	040		19	010
16032-4201-0	21	020	16239-7411-0	43	010	16241-5119-0	17	045	16259-5410-2	18	020
16032-5300-0	25	150	16241-0345-0	3	090	16241-5412-0	18	070		19	020
16032-5300-0	26	010	16241-0446-0	10	050	16241-5412-0	19	070	16259-5410-3	18	020
16032-5316-0	26	060	16241-0454-0	10	020	16241-5412-2	18	070		19	020
16032-5317-0	26	040		10	100		19	070	16259-7351-2	40	050
16032-5323-0	26	030		11	130	16241-5506-2	17	150	16259-7352-0	40	020
16032-5328-0	26	070	16241-0456-0	10	110	16241-5526-0	17	160	16259-7355-2	40	030
16032-5335-0	26	050	16241-0481-3	10	040	16241-5527-0	17	140	16259-9104-0	4	200
16032-5361-0	26	090	16241-0481-5	10	040	16241-5539-2	17	120	16259-9601-0	6	030
16032-5390-0	25	140	16241-0555-0	47	060	16241-5545-0	17	180	16261-0704-0	10	090
16032-9203-0	26	020	16241-1311-0	46	010	16241-5546-3	17	190	16261-0704-5	10	090
16032-9404-0	26	080	16241-1311-5	46	010	16241-5555-4	17	220	16261-0705-0	11	120
16032-9810-0	26	100	16241-1328-0	46	070	16241-5615-3	22	050	16261-0705-5	11	120
16032-9850-0	26	110	16241-1333-2	46	040	16241-5621-0	22	110	16261-1182-2	47	020
16032-9851-0	26	110	16241-1354-0	3	060	16241-5625-0	22	080	16261-1235-0	48	020
16032-9852-0	26	110	16241-1356-0	3	070	16241-5625-3	22	080		49	020
16032-9853-0	26	110	16241-1403-2	46	160	16241-5633-0	22	070	16261-1333-0	46	040
16032-9854-0	26	110	16241-1423-0	46	170	16241-5634-0	22	120	16261-1426-4	46	080
16032-9855-0	26	110	16241-1424-0	46	180	16241-5716-0	23	030	16261-1452-0	6	020
16032-9856-0	26	110	16241-1431-0	46	140	16241-7334-0	40	060		7	030
16032-9857-0	26	110	16241-1435-0	46	100	16241-7335-0	38	060	16261-1555-0	12	010
16032-9858-0	26	110	16241-1441-0	46	190		39	060	16261-1691-0	12	030
16032-9859-0	26	110	16241-1443-0	46	120	16241-7336-0	38	070	16261-4250-2	25	010
16050-2111-0	13	010	16241-1511-0	12	020		39	070	16261-5628-0	1	160
16050-2111-3	13	010	16241-1627-0	12	070	16241-7337-0	38	020	16261-6382-2	15	020
16050-2191-0	13	010	16241-1632-0	17	090		39	020	16261-6556-0	25	250
16050-2191-3	13	010	16241-1651-0	12	050	16241-7425-0	43	020	16261-7428-0	31	130
16051-5601-0	22	030	16241-2131-0	13	030		44	020	16261-9730-0	17	020
16051-5605-3	22	030	16241-2133-0	13	040	16241-9102-0	31	140	16261-9731-0	17	030
16051-5605-6	22	030	16241-2198-0	13	060	16241-9104-0	4	190	16261-9732-0	17	200
16205-5602-0	24	080	16241-2198-2	13	060	16241-9149-0	48	030	16263-0150-0	2	010
16205-5716-0	24	030	16241-2201-2	13	050		49	030	16264-0413-0	4	140

品番索引 NUMERICAL INDEX

品番 PART No.	頁 PAGE	図番 REF. No.	品番 PART No.	頁 PAGE	図番 REF. No.	品番 PART No.	頁 PAGE	図番 REF. No.	品番 PART No.	頁 PAGE	図番 REF. No.
16264-0436-0	10	030	16292-0709-0	10	010	17472-6415-0	32	050	1G513-3655-0	9	020
16264-0482-0	10	060	16292-0709-2	10	010	17472-6429-0	32	110	1G642-7305-0	40	040
16264-0482-2	10	060	16292-0709-5	10	010	17472-6429-2	32	110	1G673-1555-0	12	010
16264-4203-0	25	100	16292-2349-0	10	025	17472-6436-0	32	090	1G680-7287-0	41	020
16264-5214-0	30	020	16292-2386-0	10	025	17472-6436-2	32	090		42	020
16264-5721-0	23	130	16292-2386-3	10	025	17472-6455-0	32	080	1G801-0512-0	7	050
	24	130	16292-2386-4	10	025	17472-6460-0	33	220	1G911-0520-3	7	040
16264-7292-0	38	030	16292-2387-0	10	025	17472-6460-2	33	220	1K533-9701-0	31	150
	39	030	16292-2387-3	10	025	17472-6472-0	32	120	1T251-4310-0	28	070
16264-8315-2	19	120	16292-2387-4	10	025	17472-6472-2	32	120	31220-1417-0	15	060
16264-8315-3	19	120	16299-1312-0	46	020	17472-6480-0	32	060	31220-1417-0	16	060
16264-8334-2	4	280	16299-1312-6	46	020	17472-6495-0	32	210	36200-8272-0	41	030
16265-1231-2	49	010	16299-5626-0	22	090	17472-6590-0	33	230		42	030
16265-5501-3	17	110	16299-6015-0	20	020	17472-6592-0	33	240	36602-2324-0	15	090
16265-5648-0	22	010	16299-8311-0	18	130	17472-9301-0	32	190	37560-7425-0	45	040
16265-7428-0	31	130	16394-9701-0	31	150	17472-9301-2	32	190	6C040-5541-2	53	020
16271-1324-0	46	030	16415-6560-0	50	010	17472-9302-0	32	180			
16271-2105-0	13	020	16415-6566-0	50	020	17472-9402-0	32	200			
16271-2109-0	13	020	16683-9602-0	1	050	17524-0513-0	6	050			
16271-2401-0	12	090	16813-6382-0	16	020	17538-5115-0	17	070			
16271-2498-0	12	100	16851-6551-2	25	240	17538-8304-0	38	080			
16271-3209-2	8	010	16873-8843-0	27	070		39	080			
16271-3209-3	8	010		28	090	17582-0461-0	16	040			
16271-4301-0	27	010		29	120	17582-2501-3	16	010			
16271-4310-0	27	060	17053-7415-0	45	030	17582-4202-0	25	040			
16271-4356-0	27	100	17076-4301-2	29	010	19202-2354-0	14	220			
16271-4357-0	27	090	17144-1450-0	6	010	19202-2397-0	14	220			
16271-4359-0	27	080	17203-7286-0	42	010	19202-2398-0	14	220			
16271-4393-0	27	110	17203-8911-7	55	010	19212-6310-0	35	120			
16271-5371-2	25	180	17208-5701-0	24	010		36	140			
16271-5372-2	25	190	17208-5715-0	24	020	19212-6311-0	36	150			
16271-5373-2	25	200	17208-9104-0	45	020	19212-6312-0	36	170			
16271-5535-0	1	180	17213-1231-2	48	010	19212-9713-0	35	140			
16271-5541-0	17	210	17215-0461-0	15	040		36	160			
16271-5602-3	23	080	17331-7334-2	7	070	19434-7301-4	38	090			
16271-5715-0	23	020	17341-6320-0	35	070		39	090			
16271-5772-0	23	090	17391-9616-0	1	080	19484-5544-0	17	170			
16271-5774-0	23	120	17407-1177-0	47	010	1A001-4313-0	29	110			
16271-6001-2	20	010	17413-6442-2	31	020	1A001-4316-0	29	130			
16271-9201-0	48	040	17413-6442-3	31	020	1A001-4393-0	29	150			
16271-9201-0	49	040	17421-7411-0	45	010	1C010-1315-0	46	060			
16271-9523-0	13	130	17422-3641-0	9	010	1C020-4236-0	25	130			
16271-9569-0	21	010	17422-5701-0	23	010	1E020-0101-6	1	010			
16271-9616-0	1	090	17422-6359-0	51	010	1E020-0101-7	1	010			
16271-9805-0	36	240	17422-6361-0	51	020	1G021-9665-0	18	110			
16282-4202-0	25	070	17422-6370-0	51	030		19	110			
16282-5532-0	17	130	17423-2501-3	15	010	1G031-5421-0	18	080			
16282-8315-0	18	120	17423-6301-0	34	010		19	080			
16282-9601-0	1	170		35	010	1G032-0537-0	7	020			
16282-9701-0	31	150	17455-5648-0	22	010	1G032-0551-0	7	100			
16285-0446-0	10	050	17456-3641-0	9	010	1G032-1450-4	7	010			
16285-5203-2	30	010	17456-3642-0	9	030	1G032-5613-0	22	040			
16285-5641-2	22	020	17472-6060-4	54	010	1G032-5615-0	22	050			
16285-6301-0	34	010	17472-6401-0	31	010	1G032-5647-0	22	060			
	36	010		32	010	1G040-0331-0	3	100			
16285-6302-0	35	060	17472-6401-2	31	010	1G065-4236-0	25	130			
16285-6357-0	35	190		32	010		25	130			
16285-7286-0	41	010	17472-6404-0	32	040	1G346-5601-0	22	030			
16285-9201-0	35	220	17472-6412-0	32	020	1G346-5605-0	22	030			
16285-9805-0	35	230	17472-6412-2	32	020	1G346-5605-2	22	030			

KUBOTA

- U.S.A. : **KUBOTA ENGINE AMERICA CORPORATION**
505 Scheller Road, Lincolnshire, Illinois 60069 U.S.A.
Telephone : (847)955-2500
- Canada : **KUBOTA CANADA LTD.**
5900 14th Avenue, Markham, Ontario, L3S 4K4, Canada
Telephone : (905)294-7477
- France : **KUBOTA EUROPE S.A.S**
19-25, Rue Jules Verceyusse, Z.I. BP88, 95101 Argenteuil Cedex, France
Telephone : (33)1-3426-3434
- Italy : **KUBOTA EUROPE S.A.S Italy Branch**
Via Grandi, 29 20068 Peschiera Borrome (MI) Italy
Telephone : (39)02-51650377
- Germany : **KUBOTA (DEUTSCHLAND) GmbH**
Senefelder Str. 3-5 63110 Rodgau /Nieder-Roden, Germany
Telephone : (49)6106-873-0
- U.K. : **KUBOTA (U.K.) LTD.**
Dormer Road, Thame, Oxfordshire, OX9 3UN, U.K.
Telephone : (44)1844-214500
- Australia : **KUBOTA TRACTOR AUSTRALIA PTY LTD.**
100 Keilor Park Drive, Tullamarine, Victoria 3043 Australia
Telephone : (61)-3-9279-2000
- Malaysia : **SIME KUBOTA SDN. BHD.**
No.3 Jalan Sepadu 25/123 Taman Perindustrian Axis,
Seksyen 25, 40400 Shah Alam, Selangor Darul Ehsan Malaysia
Telephone : (60)3-736-1388
- Philippines: **KUBOTA AGRO-INDUSTRIAL MACHINERY PHILIPPINES, INC.**
155 Panay Avenue, South Triangle Homes, 1103 Quezon City, Philippines
Telephone : (63)2-9201071
- Indonesia : **P.T. KUBOTA INDONESIA**
JALAN. Setyabudi 279, Semarang, Indonesia
Telephone : (62)-24-7472849
- Japan : **KUBOTA Corporation**
Engine Export Dept.
2-47, Shikitsuhigashi 1-chome, Naniwa-ku, Osaka, Japan 556-8601
Telephone : (81)6-6648-2155 Fax : (81)6-6648-3521

純正部品を使いましょう

補修用部品は、安心してご使用いただける純正部品をお買い求めください。
市販類似品をお使いになりますと機械の不調や、機械の寿命を短くする原因になります。

純正アタッチメントを使いましょう

純正アタッチメントは一番よくマッチするように研究され、徹底した品質管理のもとで生産・出荷していますので、安心して使っていただけます。
市販類似品をお使いになりますと、作業能率の低下や機械の寿命を短くする原因となります。

下表は、部品表編集データで本文（部品表）ご注文内容とは、関係ありません。

PIES No.		EDA0000703		
BLOCK No.	LINE No.	A	B	C
01	01	1G346-11000 D1005-EKB-DENYO-2	1G346-12000 D1005-EKB-DENYO-3	1G346-00000 D1005-EKB-DENYO-4

株式会社クボタ

本社	社：	〒556-8601	大阪府大阪市浪速区敷津東1丁目2番47号
機械札幌事務所	：電(011)662-2121	〒063-0061	北海道札幌市西区西町北16丁目1番1号
機械東日本事務所	：電(048)862-1121	〒338-0832	埼玉県さいたま市桜区西堀5丁目2番36号
機械西日本事務所	：電(06)6470-5970	〒661-8567	兵庫県尼崎市浜1丁目1番1号
機械福岡事務所	：電(092)606-3161	〒811-0213	福岡県福岡市東区和白丘1丁目7番3号
クボタ機械サービス株式会社			
本社営業技術部	：電(072)241-8092	〒590-0823	大阪府堺市堺区石津北町64番地
北海道営業技術推進部	：電(011)662-2121	〒063-0061	北海道札幌市西区西町北16丁目1番1号
秋田営業技術推進部	：電(018)845-1644	〒011-0901	秋田県秋田市寺内字大小路207-54
仙台営業技術推進部	：電(022)384-5162	〒981-1221	宮城県名取市田高字原182番地の1
東京営業技術推進部	：電(048)862-1588	〒338-0832	埼玉県さいたま市桜区西堀5丁目2番36号
新潟営業技術推進部	：電(025)285-1263	〒950-0992	新潟県新潟市上所上1丁目14番15号
金沢営業技術推進部	：電(076)275-1121	〒924-0038	石川県白山市下柏野町956-1
名古屋営業技術推進部	：電(0586)24-5111	〒491-0031	愛知県一宮市観音町1番地の1
大阪営業技術推進部	：電(06)6470-5860	〒661-8567	兵庫県尼崎市浜1丁目1番1号
米子営業技術推進部	：電(0859)39-3181	〒689-3547	鳥取県米子市流通町430-12
岡山営業技術推進部	：電(086)279-4511	〒703-8216	岡山県岡山市宍甘275番地
株式会社四国クボタ 営業技術課	：電(087)874-8500	〒769-0102	香川県綾歌郡国分寺町国分字向647-3
福岡営業技術推進部	：電(092)606-3725	〒811-0213	福岡県福岡市東区和白丘1丁目7番3号
熊本営業技術推進部	：電(096)357-6181	〒861-4147	熊本県下益城郡富合町大字廻江846-1
株式会社クボタアグリ東日本			
東北系統推進部	：電(018)845-1601	〒011-0901	秋田県秋田市寺内字大小路207-54
関東・甲信越系統推進部	：電(048)862-1124	〒338-0832	埼玉県さいたま市桜区西堀5丁目2番36号
株式会社クボタアグリ西日本			
中部・近畿系統推進部	：電(06)6470-5850	〒661-8567	兵庫県尼崎市浜1丁目1番1号
株式会社四国クボタ 系統推進部	：電(087)874-8500	〒769-0102	香川県綾歌郡国分寺町国分字向647-3
株式会社クボタアグリ九州			
九州系統事業推進部	：電(092)606-3166	〒811-0213	福岡県福岡市東区和白丘1丁目7番3号
クボタエンジン販売サービス株式会社			
本社部品課	：電(06)6648-3976	〒556-8601	大阪府大阪市浪速区敷津東1丁目2番47号
横浜営業所	：電(045)471-4646	〒222-0033	神奈川県横浜市港北区新横浜1丁目25番11号
株式会社クボタ 部品事業部			
西日本総合部品センター	：電(072)245-8601	〒592-8331	大阪府堺市西区築港新町3丁8番
東日本総合部品センター	：電(0297)52-0510	〒300-2402	茨城県つくばみらい市坂野新田10
北海道部品センター	：電(011)376-2335	〒061-1274	北海道北広島市大曲工業団地3丁目1番地
九州部品センター	：電(092)606-3256	〒811-0213	福岡県福岡市東区和白丘1丁目7番3号